



PAS300 系统 硬件手册

V9.12

2021年11月



版权声明

本手册内容，包括文字、图表、标志、标识、商标、产品型号、软件程序、版面设计及其他内容等，均受《中华人民共和国著作权法》、《中华人民共和国商标法》、《中华人民共和国专利法》及与之适用的国际公约中有关著作权、商标权、专利权和其他财产所有权法律的保护，为重庆川仪自动化股份有限公司专属所有或持有。

由于本手册中所描述的设备有多种使用方法，用户及设备使用责任人必须保证每种方法的可容许性。对由使用或错误使用这些设备造成的任何直接或间接损失，重庆川仪自动化股份有限公司将不承担法律责任。

本手册仅供商业用户阅读，在未得到重庆川仪自动化股份有限公司的书面授权的情况下，无论出于何种目的和原因，不得以任何形式（包括电子、机械或其他形式）传播或复制本手册的任何内容。违者我公司将依法追究其相关责任。

已核对本手册的内容、图表与所述软硬件设备相符，但误差难以避免，并不能保证完全一致。同时，会定期对手册的内容、图表进行检查、修改和维护，恕不另行通知。

重庆川仪自动化股份有限公司



目录

1	概述	1
1.1	系统结构	1
1.2	系统特点	2
1.3	系统指标	3
1.4	硬件组成	3
1.4.1	控制器	4
1.4.2	I/O 单元	4
1.4.3	电源系统	7
2	CPU 模块	8
2.1	功能特点	8
2.2	技术规格	9
2.3	使用说明	9
2.3.1	结构图	9
2.3.2	外型尺寸	10
2.3.3	指示灯说明	10
2.3.4	拨码开关说明	11
2.3.5	冗余及诊断等功能说明	13
2.3.6	安装维护说明	14
3	CPU 模块底座	15
3.1	TB6361/TB6461 双槽 CPU 模块底座	15
3.2	TB6151 单槽 CPU 模块底座	17
4	I/O 模块	19
4.1	AI 模拟量输入模块	19
4.1.1	AI6110/AI6210 8 通道模拟量输入模块	19
4.1.2	AI6220 8 通道隔离模拟量输入模块	23
4.1.3	AI6610 8 通道模拟量输入模块 (带 HART)	26
4.2	RTD 热电阻输入模块	29
4.2.1	RTD6110/RTD6210 8 通道热电阻输入模块	29
4.3	TC 热电偶输入模块	32
4.3.1	TC6110/TC6210 8 通道热电偶输入模块	32
4.4	AO 模拟量输出模块	35
4.4.1	AO6110/AO6210 8 通道模拟量输出模块	35
4.4.2	AO6610 8 通道模拟量输出模块 (带 HART)	38
4.5	DI 数字量输入模块	41
4.5.1	DI6111/DI6211 16 通道 24VDC 数字量输入模块	41
4.5.2	DI6112/DI6212 16 通道 48VDC 数字量输入模块	44
4.6	DO 数字量输出模块	47
4.6.1	DO6110/DO6210 16 通道 24VDC 数字量输出模块	47
4.7	冗余模拟量输入模块	53
4.7.1	AI6410 8 通道冗余模拟量输入模块	53
4.7.2	AI6810 8 通道冗余模拟量输入模块 (带 HART)	56
4.8	冗余模拟量输出模块	59
4.8.1	AO6413 冗余模拟量输出模块	59
4.8.2	AO6813 冗余模拟量输出模块 (带 HART)	62
4.9	冗余数字量输入模块	65
4.9.1	DI6411 16 通道 24VDC 冗余数字量输入模块	65
4.10	冗余数字量输出模块	68
4.10.1	DO6410 16 通道 24VDC 冗余数字量输出模块	68
4.11	SOE 输入模块	72
4.11.1	SOE6111/ SOE6211 16 通道 24VDC SOE 输入模块	72



4.11.2.	SOE6112/ SOE6212 16 通道 48VDC SOE 输入模块.....	74
4.12.	Modbus 通讯模块	75
4.12.1.	COM6100/ COM6200 Modbus 通讯模块.....	75
5	I/O 模块底座	78
5.1.	通用规格	78
5.1.1.	96 针欧式连接器.....	78
5.1.2.	24 位接线端子	78
5.1.3.	电源输入接口	78
5.1.4.	8 位拨码开关.....	79
5.1.5.	总线专用插座	79
5.1.6.	36 位接线端子	80
5.2.	DIR6111/ DIR6211 16 通道 24V 继电器隔离输入底座	81
5.2.1.	基本说明.....	81
5.2.2.	结构图及外形尺寸	81
5.2.3.	接口说明.....	81
5.2.4.	技术规格.....	82
5.3.	DIR6112 16 通道 220VAC 转 48VDC 输入底座.....	83
5.3.1.	基本说明.....	83
5.3.2.	技术规格.....	83
5.3.3.	使用说明.....	83
5.4.	DIR6411 冗余继电器输入底座	86
5.4.1.	基本说明.....	86
5.4.2.	结构图及外形尺寸	86
5.4.3.	接口说明.....	86
5.4.4.	技术规格.....	87
5.5.	DOR6110/DOR6210 16 通道继电器 NO 输出底座	88
5.5.1.	基本说明.....	88
5.5.2.	结构图及外形尺寸	88
5.5.3.	接口说明.....	88
5.5.4.	技术规格.....	89
5.6.	DOR6111/DOR6211 16 通道可配电继电器 NO 输出底座	90
5.6.1.	基本说明.....	90
5.6.2.	结构图及外形尺寸	90
5.6.3.	接口说明.....	90
5.6.4.	技术规格.....	91
5.7.	DOR6116/ DOR6216 16 通道 NO/NC 输出底座.....	92
5.7.1.	1.基本说明.....	92
5.7.2.	结构图及外形尺寸	92
5.7.3.	接口说明.....	93
5.7.4.	技术规格.....	94
5.8.	DOR6410 冗余继电器输出底座	95
5.8.1.	基本说明.....	95
5.8.2.	结构图及外形尺寸	95
5.8.3.	接口说明.....	95
5.8.4.	技术规格.....	96
5.9.	TB6005/ TB6905 电源分配模块底座	97
5.9.1.	基本说明.....	97
5.9.2.	结构图及外形尺寸	97
5.9.3.	接口说明.....	97
5.9.4.	技术规格.....	98
5.10.	TB6152/TB6252 双槽通用底座	99
5.10.1.	基本说明.....	99
5.10.2.	结构图及外形尺寸	99



5.10.3.	接口说明.....	99
5.10.4.	技术规格.....	100
5.11.	TB6162/ TB6262 用于 COM6100/6200 单槽底座.....	101
5.11.1.	基本说明.....	101
5.11.2.	结构图及外形尺寸	101
5.11.3.	接口说明.....	101
5.11.4.	技术规格.....	102
5.12.	TB6453 冗余模拟量输入底座	103
5.12.1.	基本说明.....	103
5.12.2.	结构图及外形尺寸	103
5.12.3.	接口说明.....	103
5.12.4.	技术规格.....	104
5.13.	TB6464 冗余模拟量输出底座	105
5.13.1.	基本说明.....	105
5.13.2.	结构图及外形尺寸	105
5.13.3.	接口说明.....	105
5.13.4.	技术规格.....	106
6	电源系统.....	107
6.1.	供电说明	107
6.2.	PW6005/PW6905 电源冗余分配模块	107
6.2.1.	基本说明.....	107
6.2.2.	技术规格.....	107
6.2.3.	使用说明.....	108
6.3.	PW6006 查询电源分配模块	110
6.3.1.	基本说明.....	110
6.3.2.	技术规格.....	110
6.3.3.	使用说明.....	110
7	术语.....	113

1 概述

引言

PAS300系列DCS系统充分吸取国际工业电子技术和工业控制技术的最新成果严格遵循国际先进的工业标准，综合体现了离散过程和连续过程自动化的要求。

PAS300系列DCS具有可靠性高、功能丰富、性能优异、集成度高、扩展性好，体积小、易于使用等特点，可为不同工业领域提供个性化的解决方案，可广泛应用于冶金、建材、轻工、电力、石化、水处理、食品加工等多种行业

PAS300系列DCS产品，既体现了标准化、集成化、开放化、控制速度快、结构简单的特点，又综合了控制功能强大、冗余、热插拔、高可靠、不停机的使用要求。

PAS300系列DCS是重庆川仪自动化股份有限公司自主设计开发的面向过程自动化应用的中大型分布式控制系统，采用全冗余、多重隔离等可靠性设计技术，并吸收了安全系统的设计理念，从而保证系统的长期稳定运行。

1.1 系统结构

系统网络架构从上至下由管理网（MNET）、系统网（SNET）、控制网（CNET）三层构成。

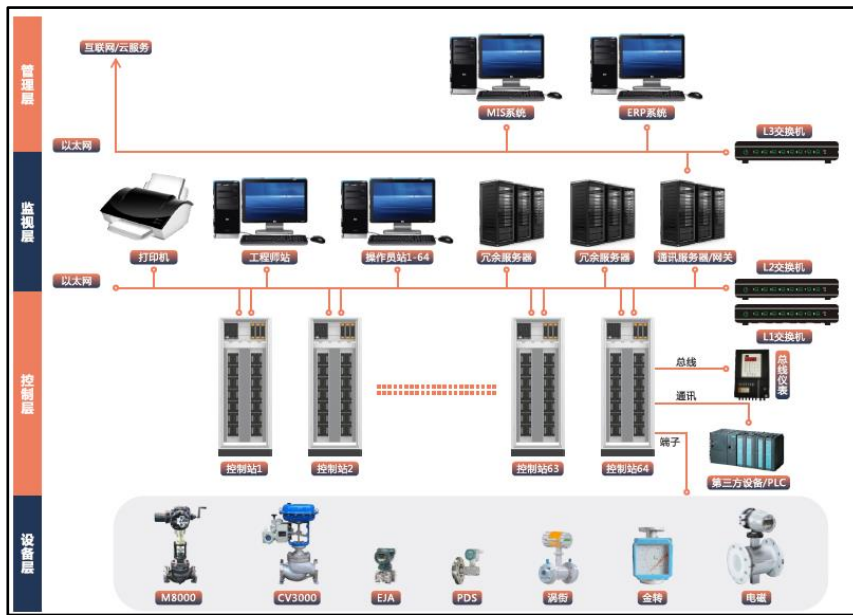


图 1-1 PAS300 系统拓扑图

➤ 管理网（MNET）

管理网为可选网络层，用于和厂级生产管理系统如MES、第三方管理软件等进行通讯，并可通过INTERNET实现安全的信息发布，实现数据的高级管理和共享。

➤ 系统网（SNET）

系统网连接所有工程师站、操作员站、数据服务器等操作节点，在操作节点间传输历史数据、报警信息和操作记录等。对于挂在系统网上的各应用站点可以通过各操作域的数据服务器访问实时和历史信息、下发操作指令。

➤ **控制网（CNET）**

控制网连接工程师站、操作员站、数据服务器等操作节点和控制站，在操作节点和控制站间传输实时数据和各种操作指令。确保控制网通讯的实时性、稳定性、快速性。

1.2 系统特点

➤ **灵活的系统配置：**

PAS300 结构设计紧凑，新颖的结构设计使得安装更为方便，通过控制器底座总线接口连接，配置专用通讯电缆和电源电缆，一个控制单元最多可连接 96 个 I/O 模块。

➤ **采用相关新技术，提高了系统性能：**

高速 CPU 应用技术、多 CPU 设计技术、智能通信接口电路设计技术等相关新技术的运用，提高了智能通讯模块和智能分组通讯模块之间的高速通信。

➤ **通道隔离电源，配电输出限流，通道输入、输出同步扫描技术等关键技术的应用：**

提高了 I/O 模块的抗干扰能力和带负载能力，结构和电路设计上的改进使 I/O 模块具有造型轻巧，可靠性高，抗干扰能力强，可在线插拔，过流保护自恢复，使用维修方便等优点。

➤ **系统容错功能进一步增强，提高系统可靠性：**

控制站和模块之间采用高速 RS485 通讯，控制站和操作站之间采用以太网通讯。PAS300 系统具有双以太网和双总线结构，通过双以太网、双总线、冗余控制站、冗余 I/O 模块等，构成冗余系统，冗余切换算法嵌入底层控制器，可实现主从站或网线的快速切换。

➤ **先进的软件平台支持，使系统具有新的特点：**

PAS300 系统以先进的工控组态软件作为软件平台支持，使系统更稳定可靠。

➤ **系统易于开发和扩展：**

分布式控制系统整体解决方案、统一编程工具、工程的自动建立新技术的应用，使规模很大的分布式控制系统变得容易开发和扩展。

➤ **符合 IEC61131-3 的控制功能：**

丰富的算法库为用户提供了可靠的、稳定的控制。

➤ **支持热备冗余：**

支持网络、控制器、历史数据备份冗余，实现自动切换，保证数据库数据的一致性。

➤ **先进的矢量图形界面：**

软件提供了丰富的图形的工具，并支持各种格式的图形文件，使各种复杂的工艺流程画面表现得更加生动形象。

➤ **全面开放的系统：**

软件的文件格式和通讯协议均开放，开放的通讯接口容易和任何智能设备进行通讯，也很容易集成到企业的信息系统中。

➤ **简单、易用、方便的行业包，缩短了项目调试周期：**

PAS300 系统组态软件用户界面友好，功能强大，操作方便。特别是标准的不断完善控制功能算法可以在不同工程间相互调用，避免了重复的编程工作，缩短了调试周期，提高了效率。

1.3 系统指标

表 1-1 系统指标

系统规模	
最大域数量	32个
操作站数量/单域	75个/域
控制站数量/单域	63个/域
单个控制站规模	
I/O模块数量	Max.: 96个
I/O物理点数	Max.: 1536个
PID回路数	Max.: 100个
实时响应能力	
从操作键入到相应输出变化	<1s
控制器任务调度周期	25ms、50ms、100ms、200ms、500ms、1s。
画面数据更新时间	<1s

1.4 硬件组成

PAS300硬件采用模块化结构、导轨安装。

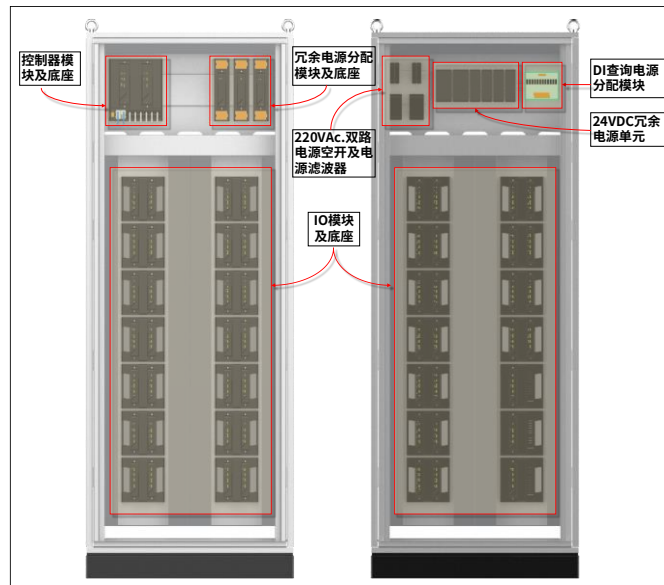


图 1-2 PAS300 系统 I/O 柜标准配置图

1.4.1 控制器

控制器采用“底座+模块”设计，1个双槽控制器底座上可以安装2个控制器模块，控制器底座安装在机柜的上部，可以导轨或螺钉安装，通过总线电缆和I/O模块相连接，通过以太网口与上位机连接。



图 1-3 控制器单元结构图

表 1-2 PAS300 系统的控制器及其底座列表

序号	模块		配套底座		说明
	名称	型号	名称	型号	
1	CPU模块	DPU6410	控制器底座	TB6461	需要CPU冗余时，要配置2个CPU模块。支持CPU冗余功能。支持总线冗余。
2	Modbus控制器	COM6310			需要CPU冗余时，要配置2个CPU模块。
3	CPU模块	DPU6310	控制器底座	TB6361	需要CPU冗余时，要配置2个CPU模块。支持CPU冗余功能。不支持总线冗余。

1.4.2 I/O 单元

PAS300系列I/O单元由I/O模块和I/O底座组成：

- 普通双槽I/O底座可以插上两块I/O模块（可以相同或不同型号）。
- 可以在冗余双槽I/O底座上插入两块同型号I/O模块，实现冗余I/O配置（见表1-3、表1-4）。
- I/O模块实现模拟/数字转换、信号调整等功能。
- I/O底座负责连接现场仪表。

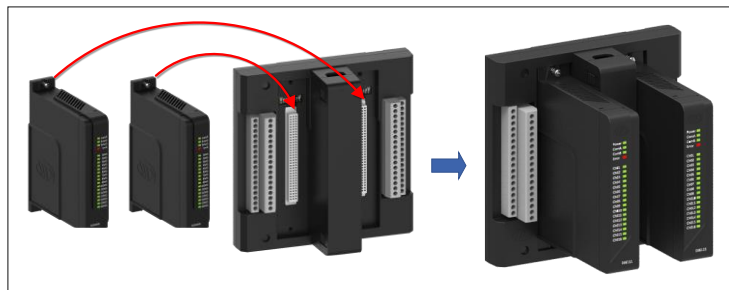


图 1-4 I/O 单元结构图



表 1-3 PAS300 控制系统模拟量模块列表

序号	模块		冗余		配套底座		说明
	名称	型号	总线冗余	模块冗余	名称	型号	
1	8通道模拟量输入模块	AI6110	不支持	不支持	通用双槽底座	TB6152	连接两/四线制传感器。
2	8通道热电阻输入模块	RTD6110					连接热电阻传感器。
3	8通道热电偶输入模块	TC6110					连接热电偶和mV传感器。
4	8通道模拟量输出模块	AO6110					输出4~20mA电流信号。
5	8通道模拟量输入模块	AI6210	支持	支持	通用双槽底座	TB6252	连接两/四线制传感器。
6	8通道隔离模拟量输入模块	AI6220					连接热电阻传感器。
7	8通道模拟量输入模块(带HART)	AI6610					连接热电偶和mV传感器。
8	8通道热电阻输入模块	RTD6210					输出4~20mA电流信号。
9	8通道热电偶输入模块	TC6210					输出4~20mA电流信号,带HART。
10	8通道模拟量输出模块	AO6210					
11	8通道模拟量输出模块(带HART)	AO6610					
12	8通道冗余模拟量输入模块	AI6410	支持	支持	冗余AI底座	TB6453	连接两/四线制传感器。
13	8通道冗余模拟量输入模块(带HART)	AI6810					连接两/四线制传感器,带HART。
14	6通道冗余模拟量输出模块	AO6413			冗余AO底座	TB6464	输出4~20mA电流信号。
15	6通道冗余模拟量输出模块(带HART)	AO6813					输出4~20mA电流信号,带HART。

表 1-4 PAS300 控制系统数字量模块列表

序号	模块		冗余		配套底座		说明
	名称	型号	总线冗余	模块冗余	名称	型号	
1	16通道24VDC	DI6111	不支持	不支持	通用双槽底座	TB6152	24V查询电压。
2	数字量输入模块				24VDC继电器隔离底座	DIR6111	
3	16通道48VDC	DI6112			通用双槽底座	TB6152	48VDC查询电压。
4	数字量输入模块				220VAC→48VDC底座	DIR6112	220VAC查询电压。
5	16通道数字量输出模块	DO6110	支持	支持	通用双槽底座	TB6152	晶体管输出。
					16通道NO输出底座	DOR6110	触点: 5A@250VAC。
					16通道24VDC配电继电器输出底座	DOR6111	触点: 3A@30VDC。
					16通道NO/NC输出底座	DOR6116	触点: 10A@25VAC。
6	16通道24VDC	DI6211	支持	支持	通用双槽底座	TB6252	24V查询电压。
7	数字量输入模块				24VDC继电器隔离底座	DIR6211	
8	16通道48VDC	DI6212			通用双槽底座	TB6252	48VDC查询电压。
9	数字量输入模块				220VAC→48VDC底座	DIR6112	220VAC查询电压。
10	16通道数字量输出模块	DO6210	支持	支持	通用双槽底座	TB6152	晶体管输出。
					16通道NO输出底座	DOR6210	触点: 5A@250VAC。
					16通道24VDC配电继电器输出底座	DOR6211	触点: 3A@30VDC。
					16通道NO/NC输出底座	DOR6216	触点: 10A@250VAC。
11	16路24VDC冗余数字量输入模块	DI6411	支持	支持	冗余16路DI底座	DIR6411	24V查询电压。
12	16路24VDC冗余数字量输出模块	DO6410			冗余16路DO底座(10A@250VAC)	DOR6410	无源NO+NC触点输出。底座安装2个。DO6410模块,构成冗余DO。



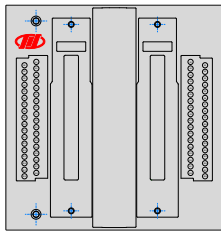
表 1-5 PAS300 系统 SOE 模块列表

序号	模块		冗余		配套底座		说明
	名称	型号	总线冗余	模块冗余	名称	型号	
1	16通道24VDC SOE输入模块	SOE6111	不支持	不支持	通用双槽底座	TB6152	24V查询电压。
2	16通道48VDC SOE输入模块	SOE6112					48V查询电压。
3	16通道24VDC SOE输入模块	SOE6211	支持		通用双槽底座	TB6252	24V查询电压。
4	16通道48VDC SOE输入模块	SOE6212					48V查询电压。

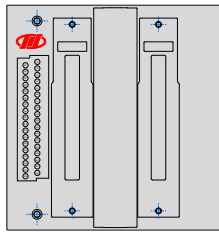
表 1-6 PAS300 控制系统 Modbus 通讯模块列表

序号	模块		冗余		配套底座		说明
	名称	型号	总线冗余	模块冗余	名称	型号	
1	Modbus 通讯模块	COM6100	不支持	不支持	通用单槽底座	TB6162	底座可安装1个非冗余总线模块。
2					通用双槽底座	TB6152	底座可安装2个非冗余总线模块。
3	Modbus 通讯模块	COM6200	支持		通用单槽底座	TB6262	底座可安装1个冗余总线模块。
4					通用双槽底座	TB6252	底座可安装2个冗余总线模块。

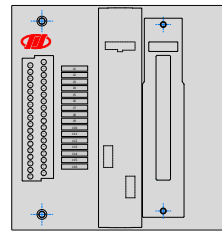
表 1-7 PAS300 I/O 模块底座一览表 (略)



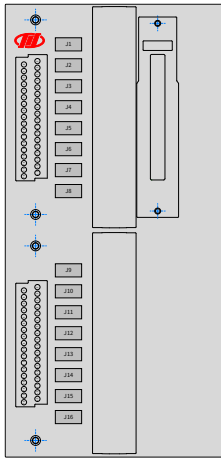
通用双槽I/O底座



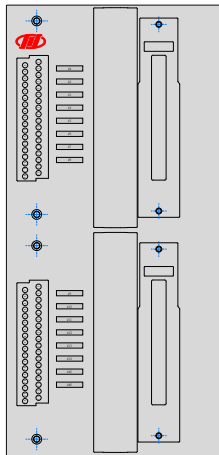
冗余AI/AO底座



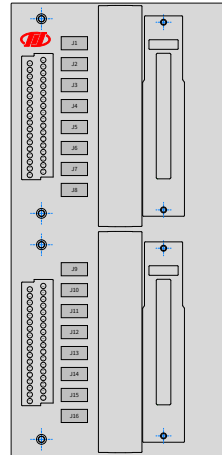
16通道继电器NO输出底座



16通道继电器NO/NC输出底座



16通道冗余继电器输入底座



16通道冗余继电器输出底座

1.4.3 电源系统

PAS300系列的系统电源为24VDC，电源模块独立安装，并配置了可靠的电源冗余分配模块，可以灵活选配。除向系统模块本身供电外，还提供给现场设备供电的现场电源、查询电源（辅助电源）。

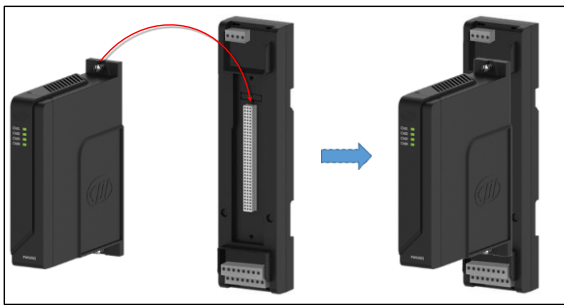


图 1-5 24VDC电源分配模块及底座

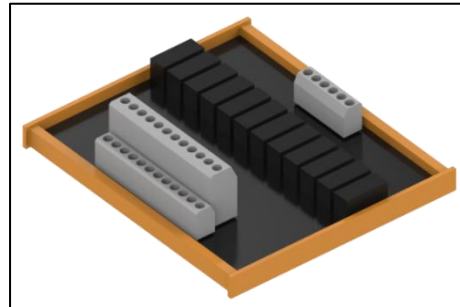


图 1-6 24VDC查询电源分配模块

表 1-8 PAS300 系统的电源系统模块列表

序号	模块		底座		说明
	名称	型号	名称	型号	
1	电源冗余模块	PW6005	电源分配模块底座	TB6005	适用于非冗余I/O系统。
2	电源冗余模块	PW6905	电源分配模块底座	TB6905	适用于冗余I/O系统。
3	查询电源分配模块	PW6006	---	---	用于24/48VDC查询电压的DI模块。
4	直流电源24VDC/10A	NDR-240-24			根据耗电量要求，选择DC电源数量。
5	直流电源24VDC/5A	NDR-120-24			根据耗电量要求，选择DC电源数量。
6	直流电源24VDC/3.2A	NDR-75-24			根据耗电量要求，选择DC电源数量。

2 CPU 模块

2.1. 功能特点

DPU6310/DPU6410/COM6310 模块是 PAS300 DCS 控制系统的核心模块，是集电源模块、主控模块、通信模块为一体的主控模块。

用途	收集I/O模块上报的现场数据，根据组态的控制功能，完成对现场设备的控制，同时负责提供数据到上位机操作员站的显示。
RS485总线	提供互为冗余的2×3路RS485总线，同I/O模块通讯。
以太网	提供两路冗余以太网，和上位机进行通讯，实时上传过程数据以及诊断数据。
以太网速率	10/100/1000Mbps自适应，采用标准TCP/IP协议，可以在线下载和更新工程，且不会影响现场控制。
CPU模块冗余	支持CPU模块冗余配置，冗余配置时，数据实时同步，若主控制器模块出现故障，则从控制器模块切换为主，达到工程现场所要求的无扰切换。

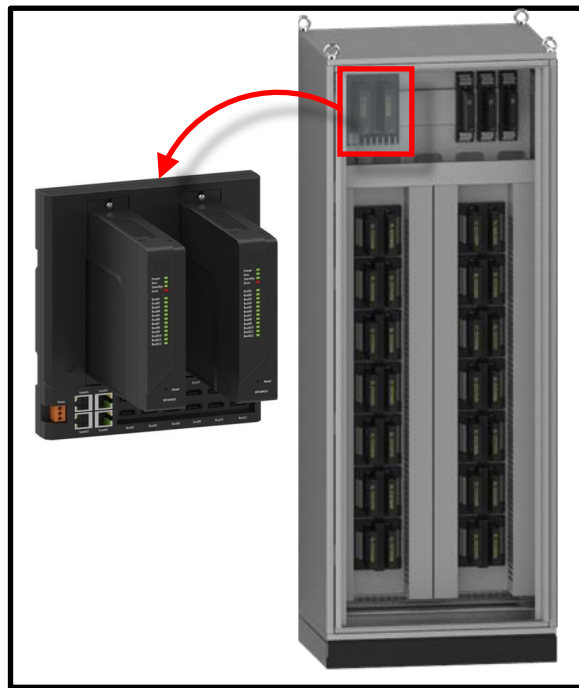


图 2-1 DPU6310/DPU6410/COM6310 控制器单元安装位置图

2.2. 技术规格

表 2-1 DPU6310/DPU6410/COM6310 主控制器单元

主处理器	
内核	ARM Cortex A8 内核。
主频	600MHz。
供电电源	
电源电压	24VDC±10%。
额定功率	5w。
对上通讯	
协议	OPC UA。
冗余模式	支持双网冗余配置使用。
通讯速率	对上位机通讯：两个10/100/1000M自适应以太网网口。
对下通讯	
协议	Modbus RTU扩展协议。
冗余模式	支持冗余配置。
总线通讯速率	691.2 kbps。
最大模块数量	Max.: 96个I/O模块。
环境条件	
工作温度	-10°C~60°C。
相对湿度	5~95%RH。
大气压力	86~106kPa。
储存条件	储存温度：-40°C~85°C； 相对湿度：5~95%RH（无凝结）； 周围空气：无腐蚀、易燃、易爆杂质； 应注意防尘、防潮及腐蚀性气体、液体的侵蚀。

2.3. 使用说明

2.3.1. 结构图

控制器单元采用“模块+底座”的组合结构，安装在机柜中，支持平板安装方式。

控制器单元由两个完全相同配置的、互为冗余的 CPU 模块和底座构成一个完整的控制器单元。每个 CPU 模块上都有相应的指示灯和复位开关。如下图所示，

控制器底座提供与其他模块的连接接口：

- 24VDC 电源接口。
- 控制器模块连接插槽。
- 连接 I/O 模块的 485 总线接口。
- 连接上位机的以太网的网口。

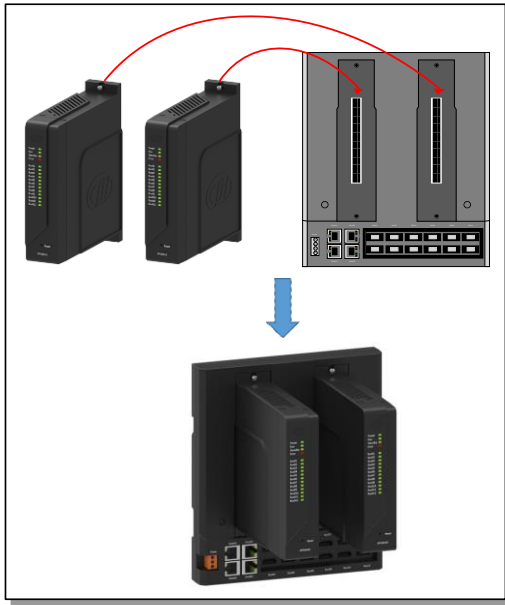


图 2-2 控制器单元结构示意图

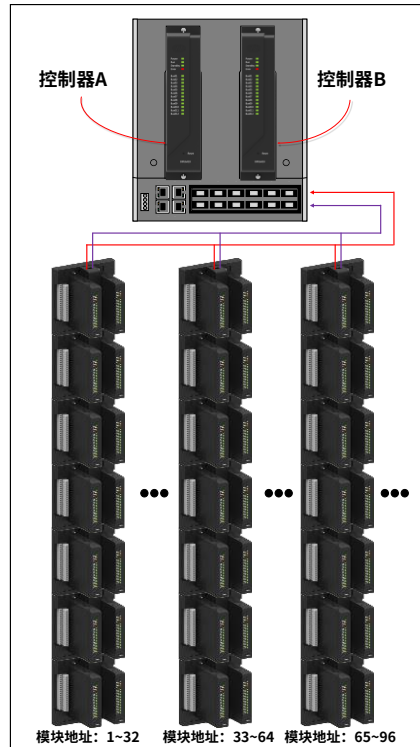


图 2-3 控制器 I/O 总线结构示意图

2.3.2. 外型尺寸

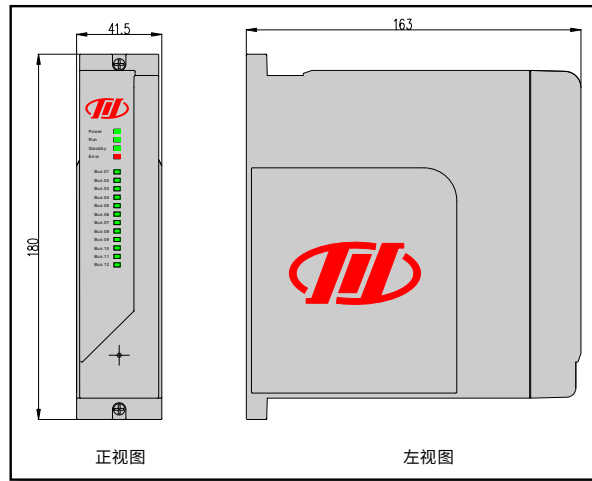


图 2-4 CPU 模块尺寸图

2.3.3. 指示灯说明

DPU6310/DPU6410/COM6310 模块上提供了丰富的状态指示灯，用来显示电源、工程组态、主/从、通信等工作状态，以增强维护工作的效率。表 2-2、2-3 为 CPU 模块指示灯的状态和含义。



表 2-2 DPU6310 主控制器各指示灯状态及含义

符号	颜色	功能	常亮	熄灭	闪烁	模块插图
Power	绿	电源指示	电源开	电源关	-	
Run	绿	控制器运行状态	运行正常	未运行	无工程组态	
Standby	绿	控制器主从状态指示	主控制器	--	从控制器	
Error	红	故障指示	控制器故障	无故障	---	
Bus01	绿	总线A第1路	1-16#模块通信正常	未组态	通信断线	
Bus02	绿	总线A第2路	17-32#模块通信正常	未组态	通信断线	
Bus03	绿	总线A第3路	33-48#模块通信正常	未组态	通信断线	
Bus04	绿	总线A第4路	49-64#模块通信正常	未组态	通信断线	
Bus05	绿	总线A第5路	65-80#模块通信正常	未组态	通信断线	
Bus06	绿	总线A第6路	81-96#模块通信正常	未组态	通信断线	

表 2-3 DPU6410/COM6310 主控制器各指示灯状态及含义

符号	颜色	功能	常亮	熄灭	闪烁	模块插图
Power	绿	电源指示	电源开	电源关	-	
Run	绿	控制器运行状态	运行正常	未运行	无工程组态	
Standby	绿	控制器主从状态指示	主控制器	--	从控制器	
Error	红	故障指示	控制器故障	无故障	---	
Bus01	绿	冗余总线A第1路	1-16#模块通信正常	未组态	通信断线	
Bus02	绿	冗余总线A第2路	17-32#模块通信正常	未组态	通信断线	
Bus03	绿	冗余总线A第3路	33-48#模块通信正常	未组态	通信断线	
Bus04	绿	冗余总线A第4路	49-64#模块通信正常	未组态	通信断线	
Bus05	绿	冗余总线A第5路	65-80#模块通信正常	未组态	通信断线	
Bus06	绿	冗余总线A第6路	81-96#模块通信正常	未组态	通信断线	
Bus07	绿	冗余总线B第1路	1-16#模块通信正常	未组态	通信断线	
Bus08	绿	冗余总线B第2路	17-32#模块通信正常	未组态	通信断线	
Bus09	绿	冗余总线B第3路	33-48#模块通信正常	未组态	通信断线	
Bus10	绿	冗余总线B第4路	49-64#模块通信正常	未组态	通信断线	
Bus11	绿	冗余总线B第5路	65-80#模块通信正常	未组态	通信断线	
Bus12	绿	冗余总线B第6路	81-96#模块通信正常	未组态	通信断线	

2.3.4. 拨码开关说明

CPU 模块下方设有两组地址拨码开关，分别来设置控制器站地址（SN）和控制器域地址（DN）。

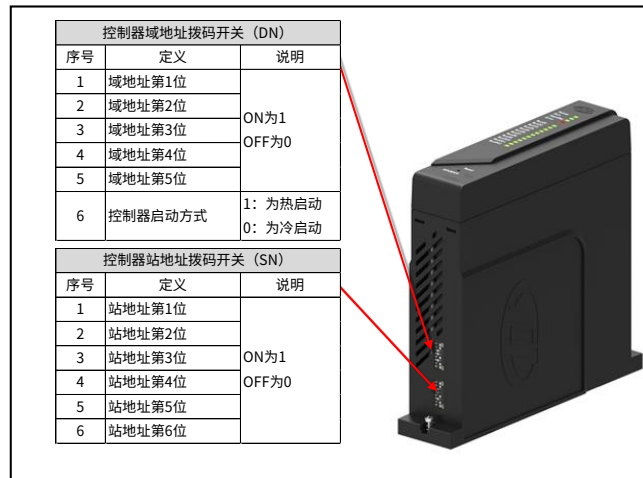
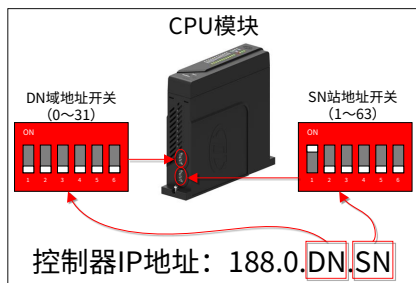


图 2-5 控制器站地址/域地址拨码开关

控制器站地址和域地址通过两个红色拨码开关设定。

- 当拨码开关的某位向上拨动，即“ON”时，对应的数值为“1”；
- 当拨码开关的某位向下拨动，即“OFF”时，对应的数值为“0”。

举例：域地址：0，站地址：1，控制器的 IP 地址设置为：188.0.0.1



站地址

站地址使用 6 位拨码开关 SN 的 6 位；

站地址号=第 1 位 $\times 2^0$ +第 2 位 $\times 2^1$ +第 3 位 $\times 2^2$ +第 4 位 $\times 2^3$ +第 5 位 $\times 2^4$ +第 6 位 $\times 2^5$

例如：10 号控制站， $0 \times 2^0 + 1 \times 2^1 + 0 \times 2^2 + 1 \times 2^3 + 0 \times 2^4 + 0 \times 2^5 = 10$ ，拨码如下图所示。

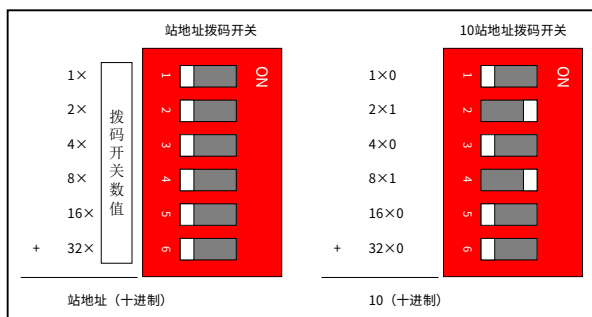


图 2-6 站地址拨码开关设置图

域地址

域地址使用 6 位拨码开关 DN 的前 5 位；

域地址号=第 1 位 $\times 2^0$ +第 2 位 $\times 2^1$ +第 3 位 $\times 2^2$ +第 4 位 $\times 2^3$ +第 5 位 $\times 2^4$

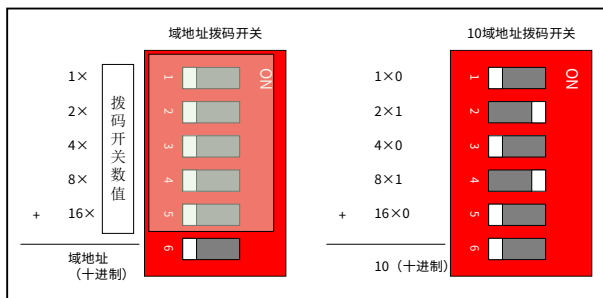


图 2-7 域地址拨码开关设置图

域地址设置开关 DN 最高位（第 6 位）为控制器的启动方式的选择开关（即：掉电保护开关）。

控制器的启动方式

控制器的启动，包括冷启动和热启动两种方式。

- 冷启动 (0)：控制器启动时，不读取保存在 SRAM 中的数据。
- 热启动 (1)：控制器启动时，读取保存在 SRAM 中的数据。

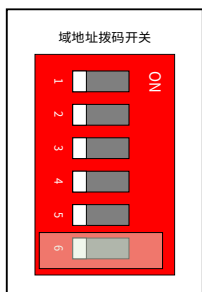


图 2-8 控制器启动方式拨码开关设置图

2.3.5. 冗余及诊断等功能说明

冗余功能

由两个配置完全相同、互为冗余的 CPU 模块和专用冗余底座构成冗余控制器，一个控制器处于工作状态（主控制器），另一个控制器处于备用状态（从控制器）。

控制器通过内部冗余控制电路保证两个冗余控制器间的组态、数据和运行周期保持一致。两个控制器同时接收网络数据，同时做控制运算，但只有主控制器输出运算结果。

从控制器每周期与主控制器同步数据，从控制器使用同步数据跟随主控制器运行。当主控制器出现致命故障时，如果从控制器工作状态正常，则进行主、从切换。该切换为无扰切换，不会对系统造成影响。

正常运行时，可通过控制器面板上的状态指示灯判别主从和故障状态。

诊断功能

- RS-485 通信故障诊断
- 系统网络故障诊断
- 控制器冗余切换故障诊断
- Linux 系统自诊断功能

掉电数据保存功能

主/从控制器在运行过程中自动保存工程以及部分需要掉电保护的关键数据。当控制器突然掉电时，以上数据会在后备电池的支持下自动保存。

注意：选用此功能时，需将控制器上的域地址开关的最高位（第 6 位）设置为 ON。

运行数据同步功能

- 从控制器每周期与主控制器同步数据；
- 控制器状态及诊断信息交互（主、备、单等状态及监控数据等）。



在线无扰下装功能

PAS300 控制器的以太网通信速度为 10/100/1000MB，采用标准的 TCP/IP 协议，可以在线下载和更新工程，且不会影响现场控制。

2.3.6. 安装维护说明

- 1) 安插控制器模块时，应注意模块与槽位的方向对准，注意方向，否则安插不上，当模块与槽位没对准安装时，用力过大会损坏接插件。
- 2) 输入电源不能超过规定要求，以免造成模块损坏。
- 3) 当控制器出现故障时，应由有经验的工作人员进行修理。
- 4) 控制器未使用时，应保存在通风、干燥、无腐蚀性气体，每半年通电一次，每次通电二小时。

3 CPU 模块底座

3.1. TB6361/TB6461 双槽 CPU 模块底座

底座选型

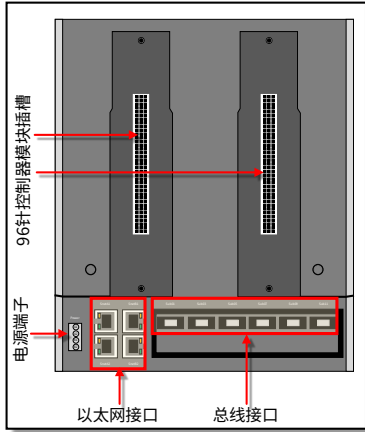


图 3-1 TB6361控制器底座结构示意图

- 2个24VDC电源接口。
- 4个以太网接口。
- 6个485通讯SATA接口。
- 两个96针控制器模块插槽。

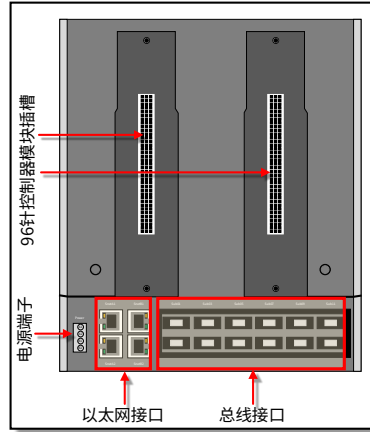


图 3-2 为TB6461的完整结构示意图

- 2个24VDC电源接口。
- 4个以太网接口。
- 12个485通讯SATA接口。
- 两个96针控制器模块插槽

电源接口

电源端子为控制器的电源接口，外接 24V 直流电源，给控制器模组供电。端子从上至下定义为：

- A1: A 路电源正端 (24VDC+)
- A2: A 路电源负端 (0V)
- B1: B 路电源正端 (24VDC+)
- B2: B 路电源负端 (0V)

网络接口

底座有 4 个自适应以太网接口 (10/100/1000MB)，其中左侧两个网口 SnetA1、SnetA2 与右侧两个网口 SnetB1、SnetB2 互为冗余，和上位机进行通讯。

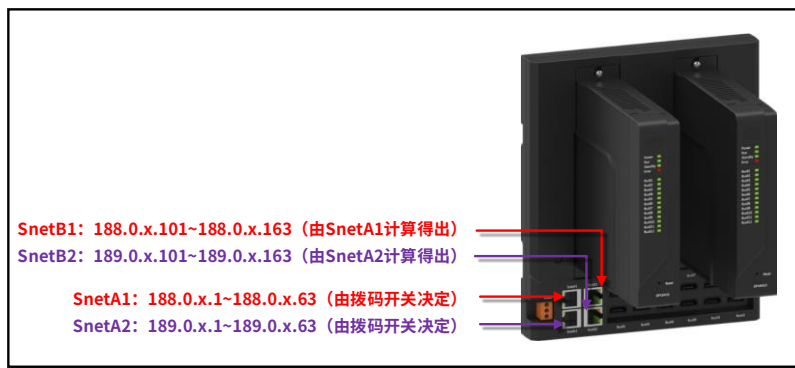


图 3-3 控制器以太网口



其中：

- 左侧两个网口：SnetA1、SnetA2 内部连接控制器 A。
- 右侧两个网口：SnetB1、SnetB2 内部连接控制器 B。

I/O 总线接口

➤ TB6361 底座

有 6 个 RS485 通讯口，通过 RS485 通讯线和 I/O 模块底座连接。

其中接口 Bus01、Bus03、Bus05、Bus07、Bus09、Bus11 为可用，接口对外连接方式如下：

Bus01连总线A第1路；	Bus03连总线A第2路；
Bus05连总线A第3路；	Bus07连总线A第4路；
Bus09连总线A第5路；	Bus11连总线A第6路；

➤ TB6461 底座

有 12 个 RS485 通讯口，通过 RS485 通讯线和 I/O 模块底座连接。

Bus01连冗余总线A第1路；	Bus03连冗余总线A第2路；
Bus05连冗余总线A第3路；	Bus07连冗余总线A第4路；
Bus09连冗余总线A第5路；	Bus11连冗余总线A第6路；
Bus02连冗余总线B第1路；	Bus04连冗余总线B第2路；
Bus06连冗余总线B第3路；	Bus08连冗余总线B第4路；
Bus10连冗余总线B第5路；	Bus12连冗余总线B第6路；

3.2. TB6151 单槽 CPU 模块底座

TB6151 是 PAS300 系统的单槽控制器底座，配合 DPU6310 模块使用。TB6151 底座一方面提供了系统外设接口，包括电源接口、通讯接口，通过 96 针欧式连接器控制器相连；另一方面也提供了扩展 Modbus 总线接口，IO 模块进行通讯。

外观结构

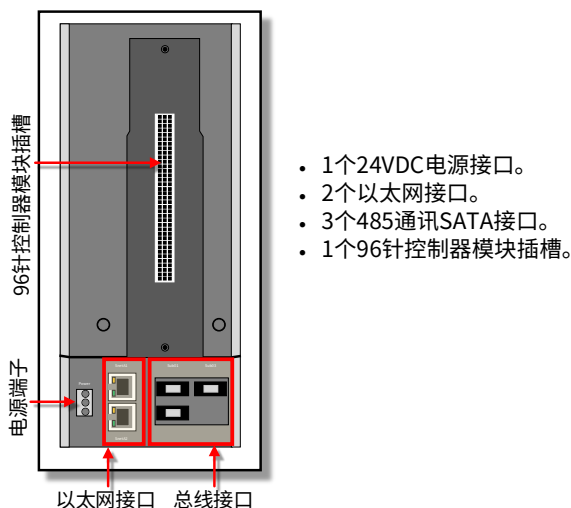


图 3-4 TB6151 单槽 CPU 模块底座图

电源接口



电源端子为控制器的电源接口，外接 24V 直流电源，给控制器模组供电。端子从上至下定义为：

- 1、电源正端 (24VDC+)
- 2、电源负端 (0V)
- 3、安全地 (GND)

网络接口

底座有 2 个自适应以太网接口 (10/100/1000MB)，SnetA1、SnetA2 互为冗余，与上位机进行通讯。

I/O 总线接口

有 3 个 RS485 通讯口，通过 RS485 通讯线和 I/O 模块底座连接。

其中接口 Bus01、Bus02、Bus03 对外连接方式如下：

Bus01连总线A第1路；	Bus02连总线A第2路；	Bus03连总线A第3路；
---------------	---------------	---------------

技术规格

表 3-1 TB6361/TB6461 底座技术规格

隔离耐压	
输入信号、总线电源、保护接地点以及通信接口两两之间的绝缘电阻和绝缘强度如下：	
绝缘电阻	≥100MΩ
绝缘强度	1500V@1min@5mA。
正常工作条件及贮存条件	
工作温度	-10°C~60°C；
工作相对湿度	5%~95%，无凝结；
大气压力	86~106kPa；
其他	周围空气中应不含有对有色金属及其合金起腐蚀作用的介质及易燃、易爆物质。
贮存条件	模块应贮放在环境温度为-40°C~80°C、相对湿度≤85%的通风室内，且空气中不应含有能对模块起腐蚀作用的介质。

4 I/O 模块

PAS300 系统的 I/O 模块为重庆川仪自主研发的 I/O 模块，具有智能化、低功耗、高性能等功能，整体结构如下图所示：



图 4-1 I/O 模块单元组装图

4.1. AI 模拟量输入模块

4.1.1. AI6110/AI6210 8 通道模拟量输入模块

4.1.1.1. 基本说明

AI6110/AI6210 是 PAS300 系统的 8 通道模拟量输入模块，以微处理器（MPU）、可编程通信控制器和不挥发存储器（E²PROM）为核心，选用 24 位高速 A/D 转换器，对 8 路 4~20mA 标准信号输入通道进行集中检测，并将采样数据转换处理后，通过母线总线传送至智能通信模块，再经由系统总线与控制站进行数据交换。AI6110/AI6210 模块具有以下特点：

- 每个输入通道可提供配电和不配电两种工作方式。
- 每个输入通道均设置了过流/过压保护电路和 EMI 电路。
- 支持热插拔，在线更换模块不影响系统运行。
- 具有在线诊断、信号断线检测功能。
- 面板有 LED 功能指示灯，可显示模块的电源、通讯、故障状态和每个通道的状态。
- 模块采用基于 Modbus 的通信协议。
- 模块采用了现场电源和系统电源隔离供电设计。
- 完整的模块单元由一个 I/O 模块，一个模块底座（含电源总线和通讯总线）构成。

4.1.1.2. 技术规格

表 4-1 AI6110/AI6210 模块技术规格

供电电源	
系统电源供电	1W@24VDC±10%。
现场电源供电	5W@24VDC±10%。
输入通道性能指标	
通道数目	8点。
信号类型	4~20mA电流输入。
精度	±0.10% F.S.。
电流超量程报警范围	断线报警：输入电流≤0.8mA。
	超量程下限报警：0.8mA<输入电流≤3.6mA。
	超量程上限报警：23.2mA≥输入电流>20.4mA。
	短路报警：输入电流>23.2mA。
每个通道的外供电流	30mA max.。
ADC位数	24位。
共模抑制比	≥80dB (at 50Hz) 。
差模抑制比	≥60dB。
通讯	
通信接口及协议	RS-485, Modbus RTU扩展协议。
通讯速率 (波特率)	691.2 kbps。
通道防护	
误接±30VDC	支持。
现场侧短路或误接大地	支持。
热插拔	支持。
隔离耐压	
输入信号 (包括配电电源)、总线电源、保护接地点、以及通信接口之间的绝缘电阻和绝缘强度如下：	
绝缘电阻	≥100 MΩ。
绝缘强度	1500 VAC@1 min@5mA。
工作条件及贮存条件	
工作温度	-10~60°C。
工作相对湿度	5~95%，无凝结。
大气压力	86~106 kPa。
其他	周围空气中应不含有对有色金属及其合金起腐蚀作用的介质及易燃、易爆物质。
储存条件	储存温度：-40°C~85°C； 相对湿度：5~95%RH (无凝结)； 周围空气：无腐蚀、易燃、易爆杂质； 应注意防尘、防潮及腐蚀性气体、液体的侵蚀。

4.1.1.3. 使用说明

4.1.1.3.1. 结构图及外形尺寸

AI6110/AI6210 模块单元由一个 AI 模块、一个模块底座、电源总线和通讯总线构成，如下图所示：

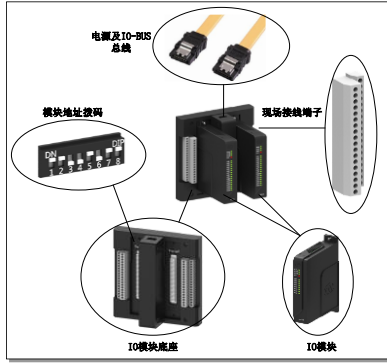


图 4-2 AI6110/AI6210模块单元结构图

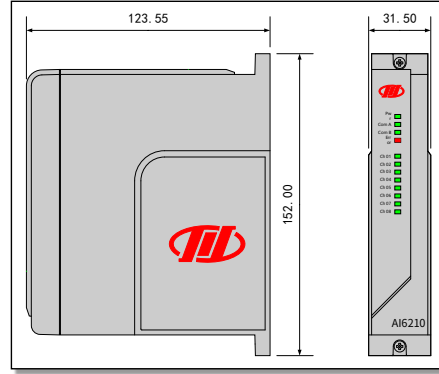


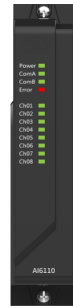
图 4-3 AI6110/AI6210模块外形尺寸

4.1.1.3.2. 指示灯说明

AI6110/AI6210 模块面板提供了丰富的状态指示灯，用来显示模块电源、通讯、通道的工作状态，以增强工作的效率。

表 4-2 AI6110/AI6210 模块面板指示灯说明

名称		颜色	状态	含义	模块插图
Power	电源灯	绿	亮	模块电源正常。	
			灭	模块无电源。	
ComA	A路通讯灯	绿	亮	A路通讯正常。	
			灭	A路通讯异常。	
ComB	B路通讯灯	绿	亮	B路通讯正常，A路通讯异常。	
			闪烁	A、B路通讯正常，B路为备用。	
			灭	B路通讯异常。	
ERR	通讯故障灯	红	亮	通讯异常。	
			灭	通讯正常。	
CH1~8	第1~8通道灯	绿	亮	通道回路正常。	
			闪烁	通道信号错误。	



4.1.1.3.3. 底座选型及端子定义

底座选型

AI6110 模块适用双槽通用底座 TB6152（非冗余总线）。

AI6210 模块适用双槽通用底座 TB6252（冗余总线）。

端子定义

AI6110/AI6210 模块每通道可接入两线制或四线制 4~20mA 传感器。

表 4-3 AI6110/AI6210 模块+双槽通用底座接线端子定义。

四线制	信号正端	信号负端	两线制	信号正端	信号负端
通道1	A1	A2	通道1	B1	A1
通道2	A3	A4	通道2	B3	A3
通道3	A5	A6	通道3	B5	A5
通道4	A7	A8	通道4	B7	A7
通道5	A9	A10	通道5	B9	A9
通道6	A11	A12	通道6	B11	A11
通道7	A13	A14	通道7	B13	A13
通道8	A15	A16	通道8	B15	A15

模块接线图

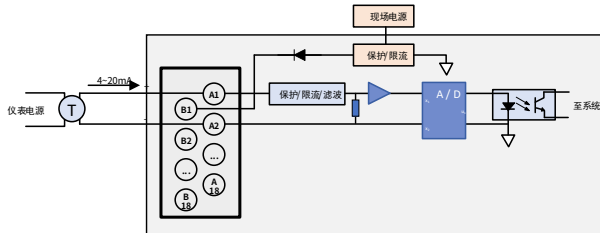


图 4-4 AI6110/AI6210模块四线制传感器接线示意图

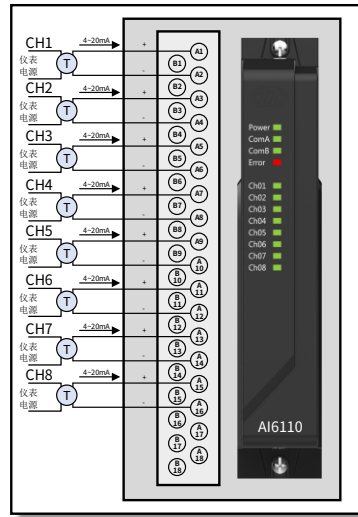


图 4-5 AI模块+ TB6152/ TB6252四线制接线图

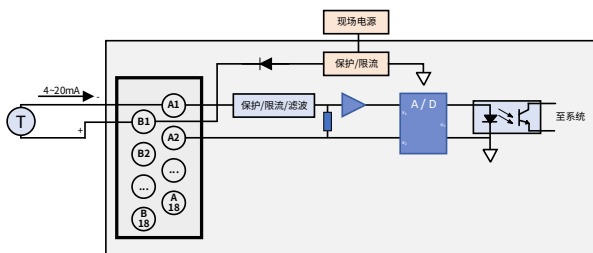


图 4-6 AI6110/AI6210模块二线制传感器接线示意图

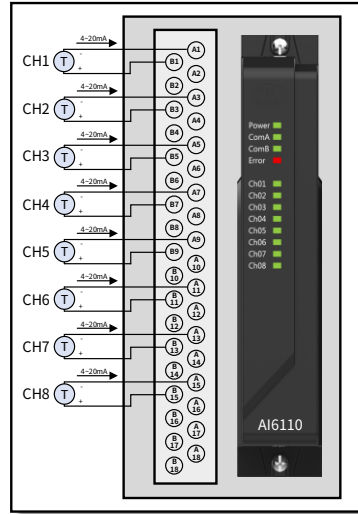


图 4-7 AI模块+ TB6152/ TB6252二线制接线图



4.1.2. AI6220 8 通道隔离模拟量输入模块

4.1.2.1. 基本说明

AI6220 是 PAS300 系统的 8 通道隔离模拟量输入模块，以微处理器（MPU）、可编程通信控制器和不挥发存储器（E²PROM）为核心，选用 24 位高速 A/D 转换器，对 8 路 4~20mA 标准信号输入通道进行集中检测，并将采样数据转换处理后，通过母板总线传送至智能通信模块，再经由系统总线与控制站进行数据交换。AI6220 模块具有以下特点：

- 每个输入通道可提供配电和不配电两种工作方式。
- 每个输入通道设置了过流/过压保护电路和 EMI 电路。
- 支持热插拔，在线更换模块不影响系统运行。
- 具有在线诊断、信号断线检测功能。
- 面板有 LED 功能指示灯，可显示模块的电源、通讯、故障状态和每个通道的状态。
- 模块采用基于 Modbus 的通信协议，两路通讯相互冗余，提高通讯的安全性能。
- 模块采用了现场电源和系统电源隔离供电设计。
- AI6220 模块每通道配有专用 AD 转换芯片，隔离输入，大大提高采样速度，输入滤波，保护功能完备，抗干扰能力强。重新上电后模块参数不丢失，同时还设计了信号断线检测电路，提高了模块的自诊断性能。

4.1.2.2. 技术规格

表 4-4 AI6220 模块技术规格

供电电源	
系统电源供电	1W@24VDC±10%。
现场电源供电	5W@24VDC±10%。
输入通道性能指标	
通道数目	8点。
信号类型	4~20mA电流输入。
精度	±0.10% F.S.。
电流超量程报警范围	断线报警：输入电流≤0.8mA。
	超量程下限报警：0.8mA<输入电流≤3.6mA。
	超量程上限报警：23.2mA≥输入电流>20.4mA。
	短路报警：输入电流>23.2mA。
每个通道的外供电流	30mA max.。
ADC位数	24位。
共模抑制比	≥80dB（at 50Hz）。
差模抑制比	≥60dB。
通讯	
通信接口及协议	RS-485，Modbus RTU扩展协议。
通讯冗余	支持。
通讯速率（波特率）	691.2 kbps。
通道防护	
误接±30VDC	支持。
现场侧短路或误接大地	支持。
热插拔	支持。
隔离耐压	

输入信号（包括配电电源）、总线电源、保护接地点、以及通信接口之间的绝缘电阻和绝缘强度如下：	
绝缘电阻	≥100 MΩ。
绝缘强度	1500 VAC@1 min@5mA。
工作条件及贮存条件	
工作温度	-10~60°C。
工作相对湿度	5~95%，无凝结。
大气压力	86~106 kPa。
其他	周围空气中应不含有对有色金属及其合金起腐蚀作用的介质及易燃、易爆物质。
储存条件	储存温度：-40°C~85°C； 相对湿度：5~95%RH（无凝结）； 周围空气：无腐蚀、易燃、易爆杂质； 应注意防尘、防潮及腐蚀性气体、液体的侵蚀。

4.1.2.3. 使用说明

4.1.2.3.1. 结构图及外形尺寸

AI6220 模块单元由一个 AI 模块、一个模块底座、电源总线和通讯总线构成，如下图所示：

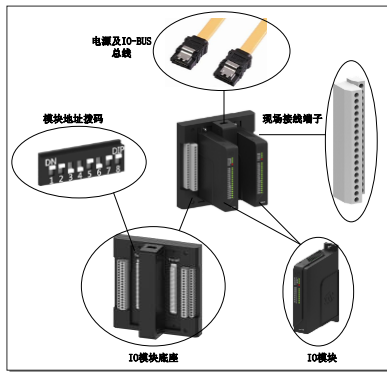


图 4-8 AI6220模块单元结构图

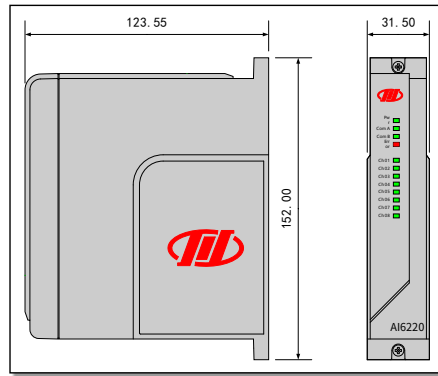


图 4-9 AI6220模块外形尺寸

4.1.2.3.2. 指示灯说明

AI6220 模块面板提供了丰富的状态指示灯，用来显示模块电源、通讯、通道的工作状态，以增强工作的效率。

表 4-5 AI6220 模块面板指示灯说明

名称		颜色	状态	含义	模块插图
Power	电源灯	绿	亮	模块电源正常。	
			灭	模块无电源。	
ComA	A路通讯灯	绿	亮	A路通讯正常。	
			灭	A路通讯异常。	
ComB	B路通讯灯	绿	亮	B路通讯正常，A路通讯异常。	
			闪烁	A、B路通讯正常，B路为备用。	
			灭	B路通讯异常。	
ERR	通讯故障灯	红	亮	通讯异常。	
			灭	通讯正常。	
CH1~8	第1~8通道灯	绿	亮	通道回路正常。	
			闪烁	通道信号错误。	



4.1.2.3.3. 底座选型及端子定义

底座选型

AI6220 模块适用双槽通用底座 TB6252 (冗余总线)。

端子定义

AI6220 可接入两线制或四线制 4~20mA 传感器。

表 4-6 AI 模块+双槽通用底座接线端子定义。

四线制	信号正端	信号负端	两线制	信号正端	信号负端
通道1	A1	A2	通道1	B1	A1
通道2	A3	A4	通道2	B3	A3
通道3	A5	A6	通道3	B5	A5
通道4	A7	A8	通道4	B7	A7
通道5	A9	A10	通道5	B9	A9
通道6	A11	A12	通道6	B11	A11
通道7	A13	A14	通道7	B13	A13
通道8	A15	A16	通道8	B15	A15
通道 n	A (2n-1)	A (2n)	通道 n	B (2n-1)	A (2n-1)

模块接线图

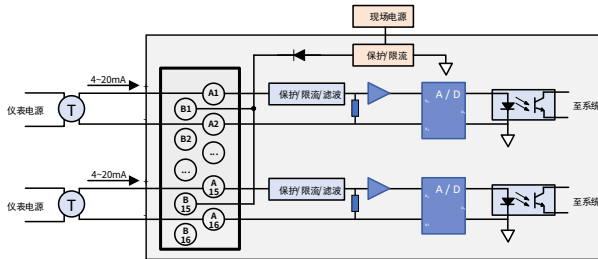


图 4-10 AI6220模块四线制传感器接线示意图

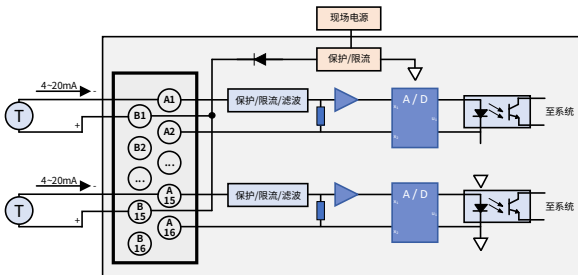


图 4-12 AI6220模块二线制传感器接线示意图

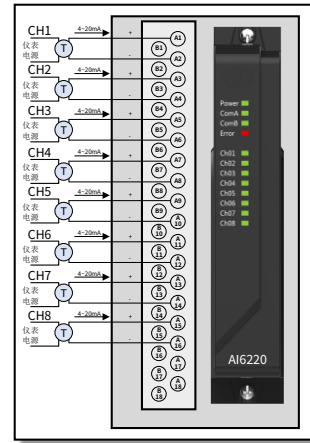


图 4-11 AI6220模块+TB6252底座四线制接线图

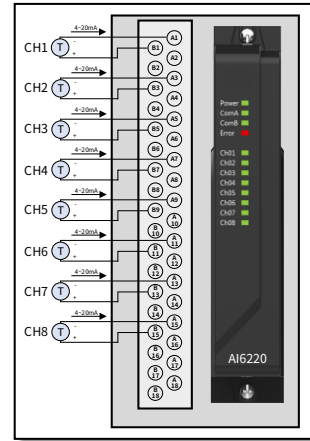


图 4-13 AI6220模块+TB6252底座二线制接线图



4.1.3. AI6610 8 通道模拟量输入模块 (带 HART)

4.1.3.1. 基本说明

AI6610 是 PAS300 系统的 8 通道模拟量输入模块，带 HART 通讯。模块以微处理器 (MPU)、可编程通信控制器和不挥发存储器 (E²PROM) 为核心，选用 24 位高速 A/D 转换器，对 8 路 4~20mA 标准信号输入通道进行集中检测，并将采样数据转换处理后，通过母板总线传送至智能通信模块，再经由系统总线与控制站进行数据交换。AI6610 模块具有以下特点：

- 每个输入通道可提供配电和不配电两种工作方式。
- 每个输入通道均设置了过流/过压保护电路和 EMI 电路。
- 支持热插拔，在线更换模块不影响系统运行。
- 具有在线诊断、信号断线检测功能。
- 面板有 LED 功能指示灯，可显示模块的电源、通讯、故障状态和每个通道的状态。
- 模块采用基于 Modbus 的通信协议，两路通讯相互冗余，提高通讯的安全性能。
- 模块采用了现场电源和系统电源隔离供电设计。
- 完整的模块单元由一个 I/O 模块，一个模块底座 (含电源总线和通讯总线) 构成。

4.1.3.2. 技术规格

表 4-7 AI6610 模块技术规格

供电电源	
系统电源供电	1W@24VDC±10%。
现场电源供电	5W@24VDC±10%。
输入通道性能指标	
通道数目	8点。
信号类型	4~20mA电流输入。
精度	±0.10%F.S.。
电流超量程报警范围	断线报警：输入电流≤0.8mA。
	超量程下限报警：0.8mA<输入电流≤3.6mA。
	超量程上限报警：23.2mA≥输入电流>20.4mA。
	短路报警：输入电流>23.2mA。
每个通道的外供电电流	30mA max.。
ADC位数	24位。
共模抑制比	≥80dB (at 50Hz) 。
差模抑制比	≥60dB.。
通讯	
通信接口及协议	RS-485, Modbus RTU扩展协议。
通讯冗余	支持。
通讯速率 (波特率)	691.2 kbps.。
通道防护	
误接±30VDC	支持。
现场侧短路或误接大地	支持。
热插拔	支持。
隔离耐压	
输入信号 (包括配电电源)、总线电源、保护接地点、以及通信接口之间的绝缘电阻和绝缘强度如下：	
绝缘电阻	≥100 MΩ.。
绝缘强度	1500 VAC@1 min@5mA.。

工作条件及贮存条件	
工作温度	-10~60°C。
工作相对湿度	5~95%，无凝结。
大气压力	86~106 kPa。
其他	周围空气中应不含有对有色金属及其合金起腐蚀作用的介质及易燃、易爆物质。
储存条件	储存温度：-40°C~85°C； 相对湿度：5~95%RH（无凝结）； 周围空气：无腐蚀、易燃、易爆杂质； 应注意防尘、防潮及腐蚀性气体、液体的侵蚀。

4.1.3.3. 使用说明

4.1.3.3.1. 结构图及外形尺寸

AI6610 模块单元由一个 AI 模块、一个模块底座、电源总线和通讯总线构成，如下图所示：

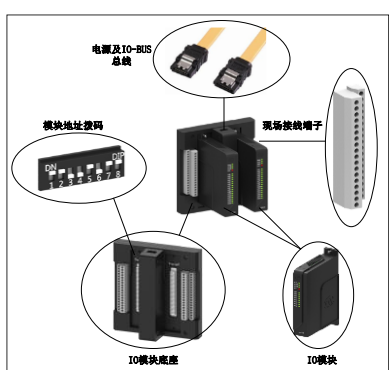


图 4-14 AI6610 模块单元结构图

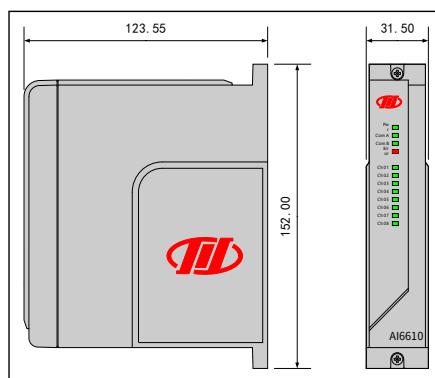


图 4-15 AI6610 模块外形尺寸

4.1.3.3.2. 指示灯说明

AI6610 模块面板提供了丰富的状态指示灯，用来显示模块电源、通讯、通道的工作状态，以增强工作的效率。

表 4-8 AI6610 模块面板指示灯说明

名称	颜色	状态	含义	模块插图	
Power	系统电源指示灯	绿	亮	模块电源正常。	
			灭	模块无电源。	
ComA	A路通讯指示灯	绿	亮	A路通讯正常。	
			灭	A路通讯异常。	
ComB	B路通讯指示灯	绿	亮	B路通讯正常，A路通讯异常。	
			闪烁	A、B路通讯正常，B路为备用。	
			灭	B路通讯异常。	
ERR	故障灯	红	亮	模块故障。	
			灭	模块工作正常。	
CH1~8	第1~8通道灯	绿	亮	通道回路正常。	
			闪烁	通道信号错误。	

4.1.3.3.3. 底座选型及端子定义

底座选型

AI6610 模块适用双槽通用底座 TB6252（冗余总线）。

端子定义

AI6610 模块可接入两线制或四线制 4~20mA 传感器。

表 4-9 AI6610 模块+双槽底座 TB6252 端子定义。

四线制传感器			两线制传感器		
无配电电流输入接线	信号正端	信号负端	带配电电流输入接线	信号正端	信号负端
通道1	A1	A2	通道1	B1	A1
通道2	A3	A4	通道2	B3	A3
通道3	A5	A6	通道3	B5	A5
通道4	A7	A8	通道4	B7	A7
通道5	A9	A10	通道5	B9	A9
通道6	A11	A12	通道6	B11	A11
通道7	A13	A14	通道7	B13	A13
通道8	A15	A16	通道8	B15	A15

模块接线图

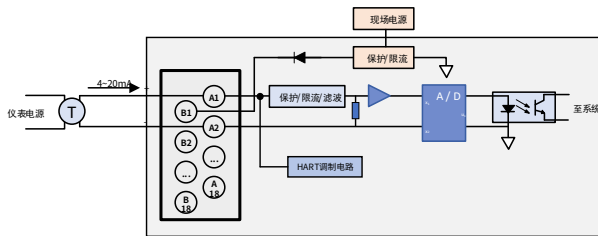


图 4-16 AI6610模块四线制传感器接线示意图

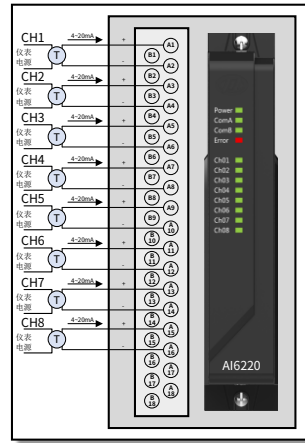


图 4-17 AI6610模块+TB6252四线制接线图

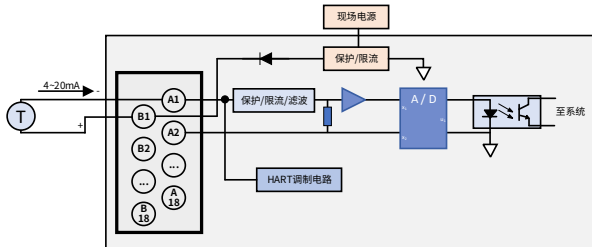


图 4-18 AI6610模块二线制传感器接线示意图

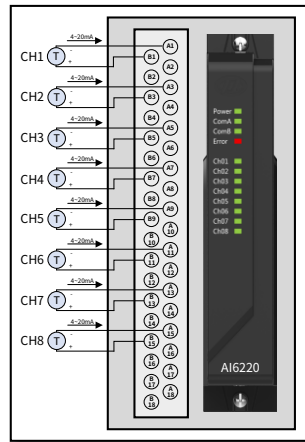


图 4-19 AI6610模块+TB6252二线制接线图

4.2. RTD 热电阻输入模块

4.2.1. RTD6110/RTD6210 8 通道热电阻输入模块

4.2.1.1. 基本说明

RTD6110/RTD6210 是 8 通道热电阻通道输入模块，支持两线制和三线制 RTD 接线，：

- 模块支持热插拔，面板有各种 LED 指示灯，可显示模块电源、故障、通讯和各通道的工作状态。
- 模块采用基于 Modbus 的通信协议，具有在线诊断，在线更换模块而不影响系统的特点。经过最新技术优化，通讯速度快，且可在线维护更新程序。
- 模块采用了现场电源和系统电源分开隔离供电；同传感器相连的电路采用现场电源供电，数字电路和通讯电路采用系统电源供电，因此现场来的干扰不会影响数字电路和通讯。
- 模块滤波，保护功能完备，抗干扰能力强。重新上电后模块参数不丢失。

4.2.1.2. 技术规格

表 4-10 RTD6110/RTD6210 模块技术规格

供电电源			
系统电源供电	1W@24VDC±10%。		
现场电源供电	0.8W@24VDC±10%。		
输入通道性能指标			
通道数目	8点。		
信号类型	电阻输入。		
精度	±0.2%F.S.。		
传感器接线	支持二线制、三线制接线。		
量程	Pt100: -200~800°C	Cu50: -50~150°C	Cu100: -50~150°C
ADC位数	24位。		
共模抑制比	≥80dB (at 50Hz)。		
差模抑制比	≥60dB。		
通讯			
通信接口及协议	RS-485, Modbus RTU扩展协议。		
通讯速率 (波特率)	691.2kbps。		
通道防护			
误接±30VDC	支持。		
现场侧短路或误接大地	支持。		
热插拔	支持。		
隔离耐压			
输入信号 (包括配电电源)、总线电源、保护接地点、以及通信接口之间的绝缘电阻和绝缘强度如下：			
绝缘电阻	≥100MΩ。		
绝缘强度	1500 VAC@1 min@5mA。		
工作条件及贮存条件			
工作温度	-10°C~60°C。		
工作相对湿度	5%~95%，无凝结。		
大气压力	86~106kPa。		
其他	周围空气中应不含有对有色金属及其合金起腐蚀作用的介质及易燃、易爆物质。		
储存条件	储存温度：-40°C~85°C； 相对湿度：5~95%RH (无凝结)； 周围空气：无腐蚀、易燃、易爆杂质； 应注意防尘、防潮及腐蚀性气体、液体的侵蚀。		

4.2.1.3. 使用说明

4.2.1.3.1. 结构图及外形尺寸

RTD6110/RTD6210 模块单元由一个 RTD 模块、一个模块底座、电源总线和通讯总线构成。

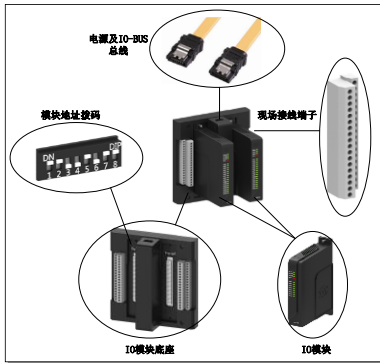


图 4-20 RTD6110/RTD6210模块结构图

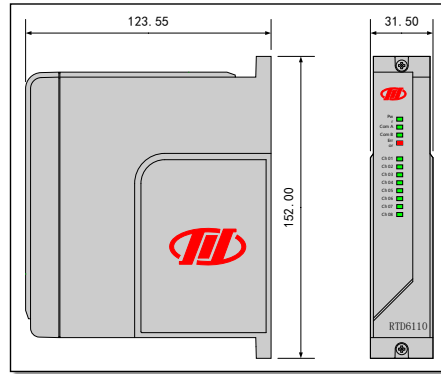


图 4-21 RTD6110/RTD6210模块外形尺寸

4.2.1.3.2. 指示灯说明

RTD6110/RTD6210 模块面板提供了丰富的状态指示灯，用来显示模块电源、通讯、通道的工作状态，以增强工作的效率。

表 4-11 RTD 模块面板指示灯说明

名称	颜色	状态	含义	模块插图	
Power	系统电源指示灯	绿	亮	模块电源正常。	
		灭	模块无电源。		
ComA	A路通讯指示灯	绿	亮	A路通讯正常。	
		灭	A路通讯异常。		
ComB	B路通讯指示灯	绿	亮	B路通讯正常，A路通讯异常。	
		闪烁	A、B路通讯正常，B路为备用。		
		灭	B路通讯异常。		
ERR	故障指示灯	红	亮	模块故障。	
		灭	模块工作正常。		
CH1~8	第1~8通道指示灯	绿	亮	通道回路正常。	
		闪烁	通道信号错误。		

4.2.1.3.3. 底座选型及端子定义

底座选型

RTD 6110 模块选用双槽通用底座 TB6152；

RTD6210 模块选用双槽通用底座 TB6252。

端子定义

RTD6110 模块每通道可连接两线制或三线制 RTD 传感器，为保证信号质量，建议使用屏蔽电缆。

表 4-12 RTD6110 模块+双槽通用底座 TB6152 端子接线定义

通道号	热电阻A端	热电阻B端	热电阻C端
通道1	A1	A2	B1
通道2	A3	A4	B3
通道3	A5	A6	B5

通道号	热电阻A端	热电阻B端	热电阻C端
通道4	A7	A8	B7
通道5	A9	A10	B9
通道6	A11	A12	B11
通道7	A13	A14	B13
通道8	A15	A16	B15

模块制接图

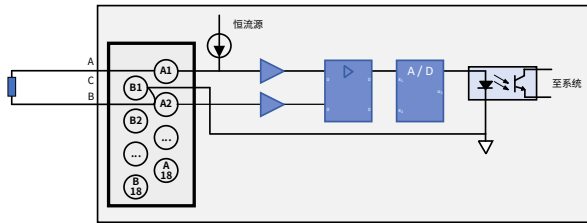


图 4-22 RTD6110/RTD6210模块二线制接线示意图

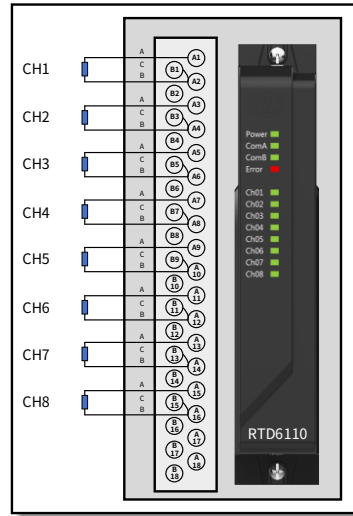


图 4-23 RTD模块+TB6152/TB6252二线制接线图

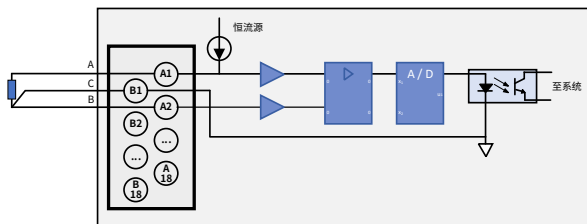


图 4-24 RTD6110/RTD6210模块三线制接线示意图

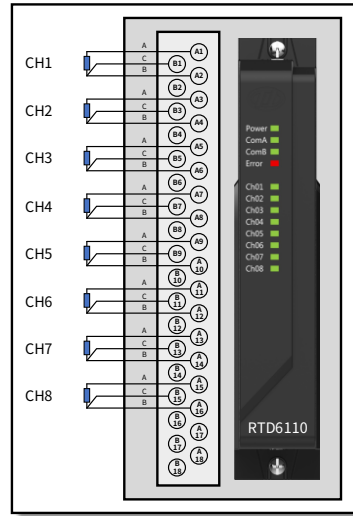


图 4-25 RTD模块+TB6152/TB6252三线制接线图



4.3. TC 热电偶输入模块

4.3.1. TC6110/TC6210 8 通道热电偶输入模块

4.3.1.1. 基本说明

TC6110/TC6210 是 8 通道热电偶与毫伏输入模块。模块既可以测量热电偶信号，也可以测量毫伏信号，支持 K、E、J、S、R、B、N、T 型热电偶和 mV 信号。

- 模块支持热插拔，具有强大的过压保护功能。
- 模块具备完善断线、超量程诊断功能，面板有各种 LED 指示灯，可显示模块电源、故障、通讯信息外，每个通道也有指示灯，可以方便指示各通道的断线、超量程等信息。
- 模块采用基于 Modbus 的通信协议，具有在线诊断，在线更换模块而不影响系统的特点。经过最新技术优化，通讯速度快，且可在线维护更新程序。
- 模块采用了现场电源和系统电源分开隔离供电；同传感器相连的电路采用现场电源供电，数字电路和通讯电路采用系统电源供电，因此现场来的干扰不会影响数字电路和通讯。
- 模块滤波，保护功能完备，抗干扰能力强。重新上电后模块参数不丢失。
- 模块单元由一个 I/O 模块，一个模块底座（含电源总线和通讯总线）构成。

4.3.1.2. 技术规格

表 4-13 TC6110/TC6210 模块技术规格

供电电源			
系统电源供电	1W@24VDC±10%。		
现场电源供电	0.5W@24VDC±10%。		
输入通道性能指标			
通道数目	8点。		
信号类型	K、E、J、S、R、B、N、T、mV型		
精度	±0.2% F.S.		
量程范围	K: -200~1300°C	S: 0~1750°C	N: -200~1300°C
	E: -200~1000°C	R: 0~1750°C	T: -200~400°C
	J: -200~1200°C	B: 250~1800°C	mV: -60~60mV
ADC位数	24位。		
冷端补偿			
冷端补偿方式	1.采用Pt100/Cu50测量柜内温度，由软件执行冷端补偿。 2.采用用户设置的“冷端预设温度值”，作为冷端补偿温度。		
补偿温度采集范围	-30~70°C。		
补偿温度采集精度	±0.5°C@-20~60°C。		
通讯			
通信接口及协议	RS-485, Modbus RTU扩展协议。		
通讯速率（波特率）	691.2kbps。		
通道防护			
热插拔	支持。		
通道故障隔离及诊断			
1) 任一通道出现故障，不影响其他通道的正常工作； 2) 现场输入信号线开路，上报断线报警故障信息； 3) 现场侧误接大地，不损坏通道，误接解除后，模块通道能够正常工作； 4) 通道出现故障时，对应通道的状态灯会显示，故障消除后对应的通道自动恢复正常，通道指示灯恢复正常。			
隔离耐压			
输入信号（包括配电电源）、总线电源、保护接地点、以及通信接口之间的绝缘电阻和绝缘强度如下：			

绝缘电阻	≥100MΩ。
绝缘强度	1500 VAC@1 min@5mA。
模块故障及检测	
故障隔离	支持。
模块故障检测	Modbus网络故障、现场电源故障、模块ROM/RAM故障、以及校准系数读取错误。
通道故障检测	断偶故障、超量程故障。
工作条件及贮存条件	
工作温度	-10℃~60℃。
工作相对湿度	5%~95%，无凝结。
大气压力	86~106kPa。
其他	周围空气中不应含有对有色金属及其合金起腐蚀作用的介质及易燃、易爆物质。
储存条件	储存温度：-40℃~85℃； 相对湿度：5~95%RH（无凝结）； 周围空气：无腐蚀、易燃、易爆杂质； 应注意防尘、防潮及腐蚀性气体、液体的侵蚀。

4.3.1.3. 使用说明

4.3.1.3.1. 结构图及外形尺寸

TC6110/TC6210 模块单元由一个 TC 模块、一个模块底座、电源总线和通讯总线构成，如下图所示：

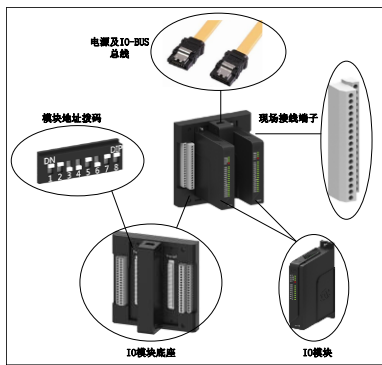


图 4-26 TC6110/TC6210模块单元结构图

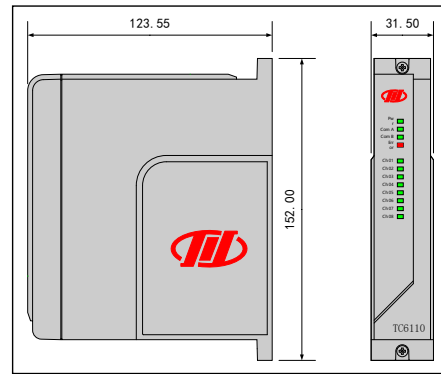


图 4-27 TC6110/TC6210模块外形尺寸

4.3.1.3.2. 指示灯说明

TC6110/TC6210 模块面板提供了丰富的状态指示灯，用来显示模块电源、通讯、通道工作状态。

表 4-14 TC 模块面板指示灯说明

名称	颜色	状态	含义	模块插图	
Power	系统电源指示灯	绿	亮	模块电源正常。	
		灭	模块无电源。		
ComA	A路通讯指示灯	绿	亮	A路通讯正常。	
		灭	A路通讯异常。		
ComB	B路通讯指示灯	绿	亮	B路通讯正常，A路通讯异常。	
		闪烁	A、B路通讯正常，B路为备用。		
		灭	B路通讯异常。		
ERR	故障指示灯	红	亮	模块故障。	
		灭	模块工作正常。		
CH1~8	第1~8通道指示灯	绿	亮	通道回路正常。	
		闪烁	通道信号错误。		

4.3.1.3.3. 底座选型及端子定义

底座选型

TC 6110 模块选用双槽通用底座 TB6152；C6210 模块选用双槽通用底座 TB6252。

端子定义

TC6110/TC6210 模块每通道可连接热电偶或毫伏电压信号，为保证信号质量，建议使用屏蔽电缆。

表 4-15 TC6110/TC6210 模块端子接线定义

通道号	信号正端	信号负端
通道1	A1	A2
通道2	A3	A4
通道3	A5	A6
通道4	A7	A8
通道5	A9	A10
通道6	A11	A12
通道7	A13	A14
通道8	A15	A16

模块接线图

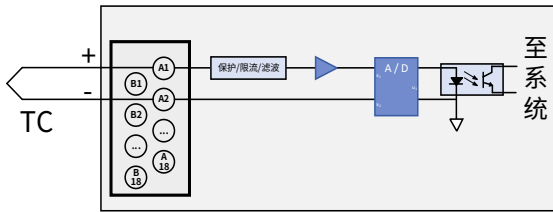


图 4-28 TC6110/TC6210模块热电偶信号接线示意图

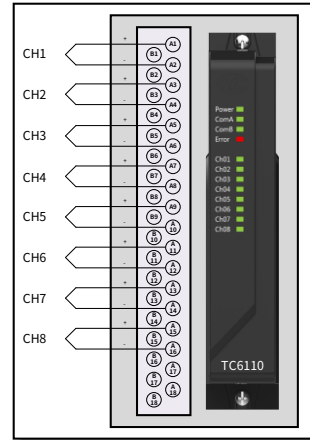


图 4-29 热电偶模块+TB6152/TB6252热电偶接线图

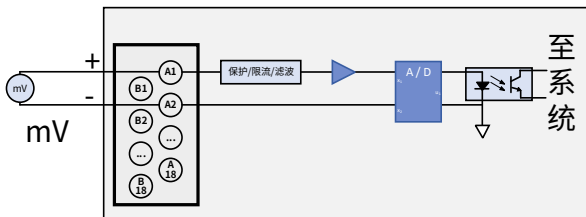


图 4-30 TC6110/TC6210模块毫伏信号接线示意图

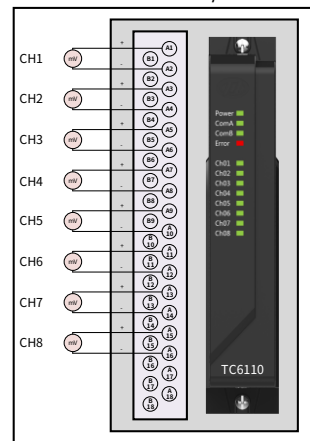


图 4-31 热电偶模块+ TB6152/TB6252 mV接线图



4.4. AO 模拟量输出模块

4.4.1. AO6110/AO6210 8 通道模拟量输出模块

4.4.1.1. 基本说明

- AO6110/AO6210 是 PAS300 系统的 8 通道模拟量输出模块，输出范围 4-20mA。
- AO6110/AO6210 模块具有强大的过流过压保护功能，误接 30VDC 和短路都不会损坏。
- AO6110/AO6210 模块具备完善故障硬件诊断功能，面板设计有丰富的 LED 指示灯，除可显示模块电源，故障，通讯信息外，每个通道也有指示灯，可以方便指示各通道的诊断信息。
- AO6110/AO6210 模块支持热插拔。重新上电后模块参数不丢失。
- AO6110/AO6210 模块采用基于 Modbus 的通信协议，具有在线诊断，在线更换模块而不影响系统的特点。经过最新技术优化，通讯速度快，且可在线维护更新程序。
- AO6110/AO6210 模块采用了现场电源和系统电源隔离供电设计；现场干扰不会影响模块工作。
- AO6110/AO6210 模块单元由一个 I/O 模块，一个模块底座（含电源总线和通讯总线）构成。

4.4.1.2. 技术规格

表 4-16 AO6110/AO6210 模块技术规格

供电电源	
系统电源供电	1W@24VDC±10%。
现场电源供电	5W@24VDC±10%。
输出通道性能指标	
通道数目	8点。
信号类型	4~20mA电流输出。
精度	4~20mA范围内±0.10%。
通道带载能力	<750 Ω。
输出阶跃响应	10%~90% 阶跃<100ms。
DAC位数	12位。
复位输出状态	
冷启动	1.上电输出0mA。
	2.模块未组态，则通道输出不使能。
	3.模块已组态，且模块上电，未建立通信时，通道输出故障预设值。
热启动	1. 若组态设定为输出保持值，通道输出保持。
	2. 若组态设定为输出预设值，通道输出故障预设值。
通讯	
通信接口及协议	RS-485, Modbus RTU扩展协议。
通讯速率（波特率）	691.2kbps。
通道防护	
误接±30VDC	支持。
现场侧短路或误接大地	支持。
热插拔	支持。
隔离耐压	
输入信号（包括配电电源）、总线电源、保护接地点、以及通信接口之间的绝缘电阻和绝缘强度如下：	
绝缘电阻	≥100MΩ。
绝缘强度	1500 VAC@1 min@5mA。
工作条件及贮存条件	
工作温度	-10°C~60°C。



工作相对湿度	5%~95%，无凝结。
大气压力	86~106kPa。
其他	周围空气中应不含有对有色金属及其合金起腐蚀作用的介质及易燃、易爆物质。
储存条件	储存温度：-40℃~85℃； 相对湿度：5~95%RH（无凝结）； 周围空气：无腐蚀、易燃、易爆杂质； 应注意防尘、防潮及腐蚀性气体、液体的侵蚀。

4.4.1.3. 使用说明

4.4.1.3.1. 结构图及外形尺寸

下图为 AO6110/AO6210 模块单元结构示意图，模块单元由一个 I/O 模块，一个模块底座，电源总线和通讯总线构成。

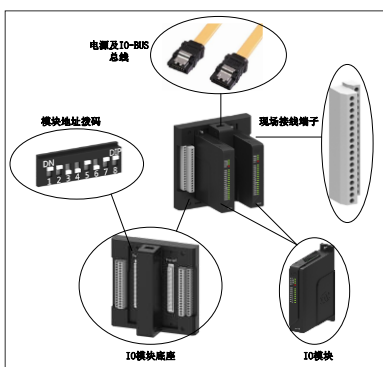


图 4-32 AO6110/AO6210 模块单元结构图

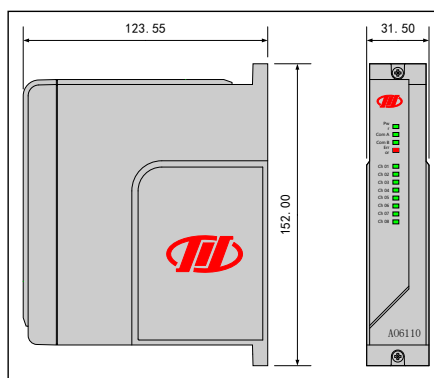


图 4-33 AO6110/AO6210 模块外形尺寸

4.4.1.3.2. 指示灯说明

AO6110/AO6210 模块面板提供了丰富的状态指示灯，用来显示模块电源情况和现场设备通讯，通道的工作状态，以增强工作的效率。

表 4-17 AO AO6110/AO6210 模块面板指示灯说明

名称	颜色	状态	含义	模块插图	
Power	系统电源指示灯	绿	亮	活动模块系统电源工作正常。	
			灭	系统电源工作不正常。	
ComA	A路通讯指示灯	绿	亮	A路通讯正常。	
			灭	A路通讯异常。	
ComB	B路通讯指示灯	绿	亮	B路通讯正常，A路通讯异常。	
			闪烁	A、B路通讯正常，B路为备用。	
			灭	B路通讯异常。	
ERR	故障指示灯	红	亮	模块故障。	
			灭	模块工作正常。	
CH1~8	第1~8通道指示灯	绿	亮	通道回路正常。	
			闪烁	通道信号错误。	

4.4.1.3.3. 底座选型及端子定义

底座选型

AO 6110 模块选用双槽通用底座 TB6152；

AO 6210 模块选用双槽通用底座 TB6252。

端子定义

AO6110/AO6210 模块每通道预留 2 个连接现场调节阀的接线端子，可输出 4~20mA 电流信号，为保证信号质量，建议使用屏蔽电缆。下表为接线端子定义。

表 4-18 AO6110/AO6210 模块+双槽通用底座 TB6x52 端子接线定义

通道号	信号正端	信号负端
通道1	A1	A2
通道2	A3	A4
通道3	A5	A6
通道4	A7	A8
通道5	A9	A10
通道6	A11	A12
通道7	A13	A14
通道8	A15	A16

模块接线图

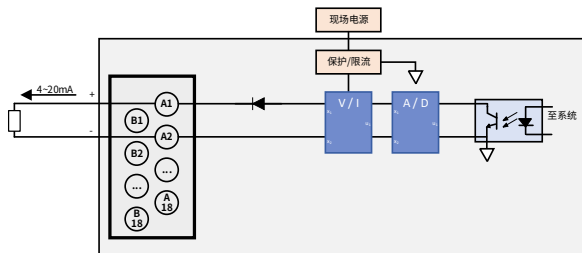


图 4-34 AO6110/AO6210模块电流信号输出接线示意图

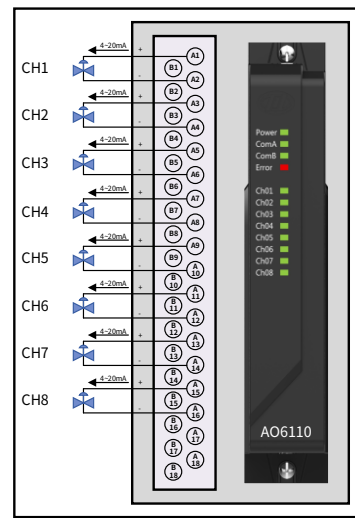


图 4-35 AO模块+TB6152/TB6252接线示意图



4.4.2. AO6610 8 通道模拟量输出模块（带 HART）

4.4.2.1. 概述

- AO6610 是 PAS300 系统的 8 通道模拟量输出（带 HART 功能）模块，输出范围 4~20mA。
- AO6610 模块具有强大的过流过压保护功能，误接 30VDC 和过流都不会损坏。
- AO6610 模块具备完善故障硬件诊断功能，面板设计有丰富的 LED 指示灯，可显示故障、通讯、通道状态。
- AO6610 模块支持热插拔。重新上电后模块参数不丢失。
- AO6610 模块采用基于 Modbus 的通信协议，具有在线诊断，在线更换模块而不影响系统的特点。经过最新技术优化，通讯速度快。
- AO6610 模块采用了现场电源和系统电源隔离供电设计；现场干扰不会影响模块工作。

4.4.2.2. 技术规格

表 4-19 AO6610 模块技术规格

供电电源	
系统电源供电	1W@24VDC±10%。
现场电源供电	5W@24VDC±10%。
输出通道性能指标	
通道数目	8点。
信号类型	4~20mA电流输出。 具有偏置功能，启用后输出范围为：0.6mA~23.6mA。 在超出4~20mA范围时，不保证HART功能正常。
精度	±0.1%F.S。
通道带载能力	<750Ω。
输出阶跃响应	阶跃：10%~90%，t<100ms。
DAC位数	12位。
复位输出状态	
冷启动	上电输出0mA。
热启动	1.若组态设定为输出保持值，通道输出保持。 2.若组态设定为输出预设值，通道输出故障预设值。
通讯	
通信接口及协议	RS-485，Modbus RTU扩展协议。
通讯速率（波特率）	691.2kbps。
通道防护	
误接±30VDC	支持。
现场侧短路或误接大地	支持。
热插拔	支持。
隔离耐压	
输入信号（包括配电电源）、总线电源、保护接地点、以及通信接口之间的绝缘电阻和绝缘强度如下：	
绝缘电阻	≥100MΩ。
绝缘强度	1500 VAC@1 min@5mA。
工作条件及贮存条件	
工作温度	-10℃~60℃。
工作相对湿度	5%~95%，无凝结。
大气压力	86~106kPa。
其他	周围空气中应不含有对有色金属及其合金起腐蚀作用的介质及易燃、易爆物质。
储存条件	储存温度：-40℃~85℃； 相对湿度：5~95%RH（无凝结）； 周围空气：无腐蚀、易燃、易爆杂质；

应注意防尘、防潮及腐蚀性气体、液体的侵蚀。

4.4.2.3. 使用说明

4.4.2.3.1. 结构图及外形尺寸

下图为 AO6610 模块单元结构示意图，模块单元由一个 I/O 模块，一个模块底座，电源总线和通讯总线构成。

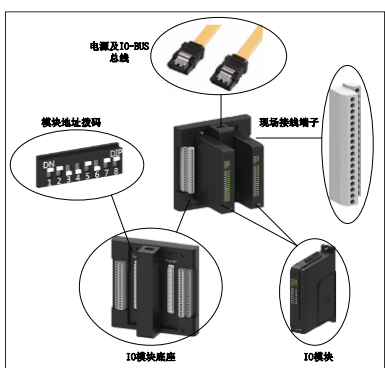


图 4-36 AO6610模块单元结构图

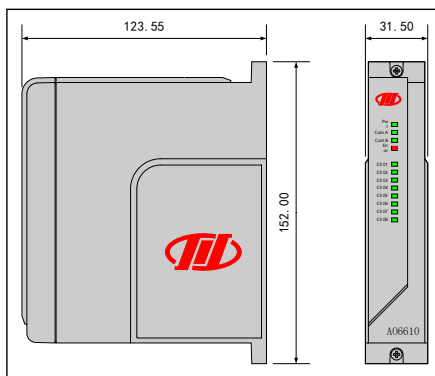


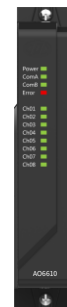
图 4-37 AO6610模块外形尺寸

4.4.2.3.2. 状态灯说明

AO6610 模块面板提供了丰富的状态指示灯，用来显示模块电源、通讯、通道的工作状态，以增强工作的效率。

表 4-20 AO6610 模块状态指示灯说明

名称		颜色	状态	含义	模块插图
Power	电源灯	绿	亮	模块电源正常。	
			灭	模块无电源。	
ComA	A路通讯灯	绿	亮	A通讯正常。	
			灭	A无通讯。	
ComB	B路通讯灯	绿	亮	B通讯正常，A无通讯。	
			闪	A、B路通讯正常，B路为备用。	
			灭	B无通讯。	
ERR	B通讯故障灯	红	亮	通讯有异常。	
			灭	通讯正常。	
CH1~8	第1~8通道灯	绿	亮	通道回路正常。	
			闪烁	通道信号错误。	



4.4.2.3.3. 底座选型及端子定义

底座选型

AO 6610 模块选用双槽通用底座 TB6252。

端子定义

AO6610 模块每通道预留 2 个连接现场调节阀的接线端子，可输出 4~20mA 电流信号，为保证信号质量，建议使用屏蔽电缆。下表为接线端子定义。

表 4-21 AO6610 模块+双槽通用底座 TB6252 端子接线定义

通道号	信号正端	信号负端
通道1	A1	A2
通道2	A3	A4
通道3	A5	A6
通道4	A7	A8
通道5	A9	A10
通道6	A11	A12
通道7	A13	A14
通道8	A15	A16

模块接线图

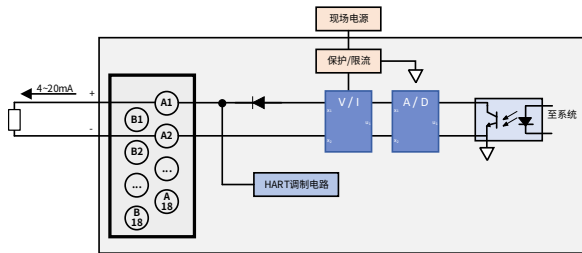


图 4-38 AO6610模块电流信号输出接线示意图

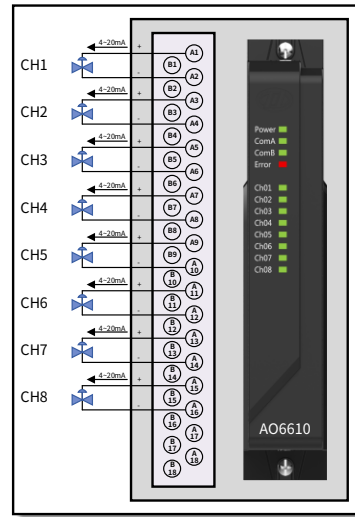


图 4-39 AO6610模块+ TB6252接线示意图



4.5. DI 数字量输入模块

4.5.1. DI6111/DI6211 16 通道 24VDC 数字量输入模块

4.5.1.1. 基本说明

- DI6111/DI6211 是 PAS300 系统的 16 通道 24VDC 数字量输入模块，接入现场干接点信号。
- DI6111/DI6211 模块支持热插拔，具有强大的过流过压保护功能，误接±60VDC 不会损坏该模块。
- DI6111/DI6211 模块具有完善硬件通道诊断功能，面板设计有丰富的 LED 指示灯，除可显示模块电源、故障、通讯信息外，每个通道也有指示灯，可以方便指示各通道的开关信息。
- DI6111/DI6211 模块采用基于 Modbus 的通信协议，具有在线诊断，在线更换模块而不影响系统的特点。经过最新技术优化，通讯速度快，且可在线维护更新程序。
- DI6111/DI6211 模块采用了现场电源和系统电源分开隔离供电。同现场相连的电路采用现场电源供电，数字电路和通讯电路采用系统电源供电，因此现场来干扰不会影响数字电路和通讯。
- DI6111/DI6211 模块滤波，保护功能完备，抗干扰能力强。重新上电后模块参数不丢失。
- DI6111/DI6211 模块单元由一个 I/O 模块、一个模块底座（含电源总线和通讯总线）构成。

4.5.1.2. 技术规格

表 4-22 DI6111/DI6211 模块技术规格

供电电源	
系统电源供电	1W@24VDC±10%。
查询电源供电	5W@24VDC±10%。
输入通道性能指标	
通道数目	16点。
信号类型	现场干接点信号。
查询电压	24VDC。
查询电压范围	21.6V~26.4VDC。
查询电流	5mA @24VDC。
ON, OFF条件	无源触点, $R_{off}>100k$, $R_{on}<1k$ 。
通道扫描时间	1ms。
通讯	
通信接口及协议	RS-485, Modbus RTU扩展协议。
通讯速率（波特率）	691.2kbps。
通道防护	
过压保护	模块查询电源端子误接±60VDC, 不损坏模块。
接地防护	查询电压正确接线条件下, 通道误接大地, 不损坏模块。
热插拔	支持。
隔离耐压	
输入信号（包括配电电源）、总线电源、保护接地点、以及通信接口之间的绝缘电阻和绝缘强度如下：	
绝缘电阻	$\geq 100M\Omega$ 。
绝缘强度	1500 VAC@1 min@5mA。
工作条件及贮存条件	
工作温度	-10°C~60°C。
工作相对湿度	5%~95%，无凝结。
大气压力	86~106kPa。
其他	周围空气中应不含有对有色金属及其合金起腐蚀作用的介质及易燃、易爆物质。

储存条件	储存温度：-40℃~85℃； 相对湿度：5~95%RH（无凝结）； 周围空气：无腐蚀、易燃、易爆杂质； 应注意防尘、防潮及腐蚀性气体、液体的侵蚀。
------	--

4.5.1.3. 使用说明

4.5.1.3.1. 结构图及外形尺寸

下图为 DI6111/DI6211 模块单元结构示意图，模块单元由一个 I/O 模块，一个模块底座，电源总线和通讯总线构成。

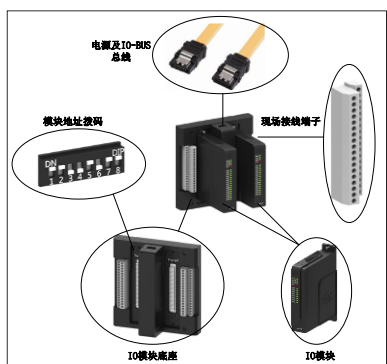


图 4-40 DI6111/DI6211 模块单元结构图

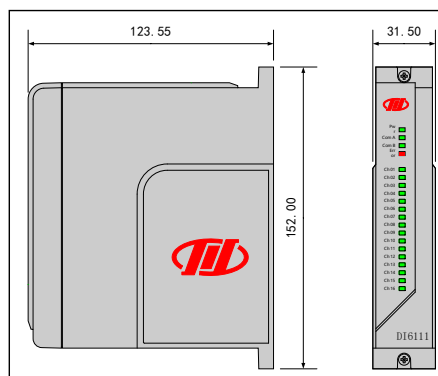


图 4-41 DI6111/DI6211 模块外形尺寸

4.5.1.3.2. 指示灯说明

DI6111/DI6211 模块面板提供了丰富的状态指示灯，用来显示模块电源、通讯、通道的工作状态，以增强工作的效率。

表 4-23 DI6111/DI6211 模块面板指示灯说明

名称	颜色	状态	含义	模块插图	
Power	系统电源指示灯	绿	亮	模块电源正常。	
		灭	模块无电源。		
ComA	A路通讯指示灯	绿	亮	A路通讯正常。	
		灭	A路通讯异常。		
ComB	B路通讯指示灯	绿	亮	B路通讯正常，A路通讯异常。	
		闪烁	A、B路通讯正常，B路为备用。		
		灭	B路通讯异常。		
ERR	故障指示灯	红	亮	模块故障。	
		灭	模块工作正常。		
CH1~16	第1~16通道指示灯	绿	亮	信号闭合。	
		灭	信号断开。		

4.5.1.3.3. 底座选型及端子定义

底座选型

DI 6111 模块选用双槽通用底座 TB6152；DI6211 模块选用双槽通用底座 TB6252。

端子定义

DI6111 模块每通道预留 2 个接入现场信号的接线端子，可接入无源触点，为保证信号质量，建议使用屏蔽电缆。下表为接线端子定义。

表 4-24 DI6111/DI6211 模块端子接线定义

类型	信号正端	信号负端	类型	信号正端	信号负端
通道1	A1	B1	通道9	A9	B9
通道2	A2	B2	通道10	A10	B10
通道3	A3	B3	通道11	A11	B11
通道4	A4	B4	通道12	A12	B12
通道5	A5	B5	通道13	A13	B13
通道6	A6	B6	通道14	A14	B14
通道7	A7	B7	通道15	A15	B15
通道8	A8	B8	通道16	A16	B16
类型			正端	负端	
查询电源			A18	B18	

模块接线图

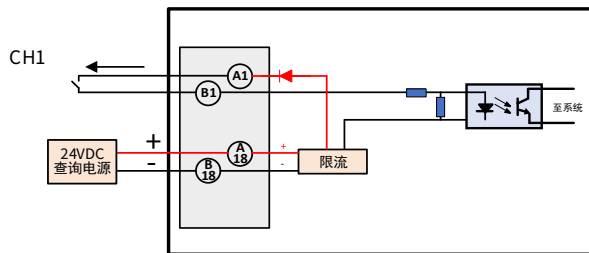


图 4-42 DI6111/6211模块接线原理图

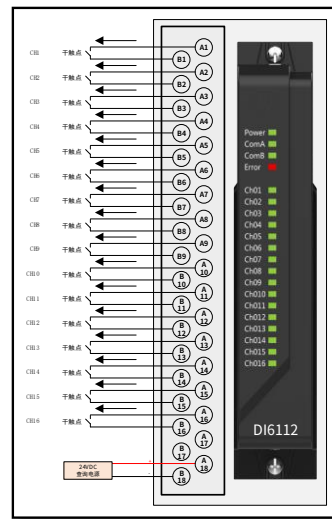


图 4-43 DI6111/6211模块+TB6x52接线图



4.5.2. DI6112/DI6212 16 通道 48VDC 数字量输入模块

4.5.2.1. 基本说明

- DI6112/DI6212 是 PAS300 系统的 16 通道 48VDC 数字量输入模块，接入现场干接点信号。
- DI6112/DI6212 模块支持热插拔，具有强大的过流过压保护功能，误接±60VDC 不会损坏该模块。
- DI6112/DI6212 模块具有完善硬件通道诊断功能，面板设计有丰富的 LED 指示灯，除可显示模块电源、故障、通讯信息外，每个通道也有指示灯，可以方便指示各通道的开关信息。
- DI6112/DI6212 模块采用基于 Modbus 的通信协议，具有在线诊断，在线更换模块而不影响系统的特点。经过最新技术优化，通讯速度快，且可在线维护更新程序。
- DI6112/DI6212 模块采用了现场电源和系统电源分开隔离供电。同仪表相连的电路采用现场电源供电，数字电路和通讯电路采用系统电源供电，因此现场来干扰不会影响数字电路和通讯。
- DI6112/DI6212 模块滤波，保护功能完备，抗干扰能力强。重新上电后模块参数不丢失。
- DI6112/DI6212 模块单元由一个 I/O 模块、一个模块底座（含电源总线和通讯总线）构成。

4.5.2.2. 技术规格

表 4-25 DI6112/DI6212 模块技术规格

供电电源	
系统电源供电	1W@24VDC±10%
查询电源供电	10W@24VDC±10%。
输入通道性能指标	
通道数目	16点。
信号类型	现场干接点信号。
查询电压	48VDC。
查询电压范围	43.2V~52.8VDC。
查询电流	5mA @48VDC。
ON, OFF条件	无源触点, $R_{off}>100k$, $R_{on}<1k$ 。
通道扫描时间	20ms。
通讯	
通信接口及协议	RS-485, Modbus RTU扩展协议。
通讯冗余	不支持。
通讯速率（波特率）	691.2kbps。
通道防护	
过压保护	1. 模块查询电源端子误接±60VDC, 不损坏模块。 2. 模块正确接线条件下, 通道误接±60VDC, 不影响其它通道, 不损坏模块。
接地防护	查询电压正确接线条件下, 通道误接大地, 不损坏模块。
热插拔	支持
隔离耐压	
输入信号(包括配电电源)、总线电源、保护接地点以及通信接口两两之间的绝缘电阻和绝缘强度如下:	
绝缘电阻	≥100MΩ。
绝缘强度	1500 VAC@1 min@5mA。
工作条件及贮存条件	
工作温度	-10°C~60°C。
工作相对湿度	5%~95%, 无凝结。
大气压力	86~106kPa。
其他	周围空气中应不含有对有色金属及其合金起腐蚀作用的介质及易燃、易爆物质。

储存条件	储存温度：-40℃~85℃； 相对湿度：5~95%RH（无凝结）； 周围空气：无腐蚀、易燃、易爆杂质； 应注意防尘、防潮及腐蚀性气体、液体的侵蚀。
------	--

4.5.2.3. 使用说明

4.5.2.3.1. 结构图及外形尺寸

DI6112/DI6212 模块单元由一个 I/O 模块、一个模块底座、电源总线和通讯总线构成。

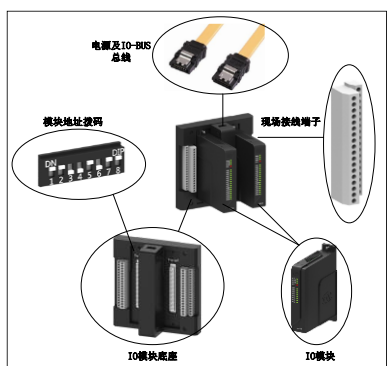


图 4-44 DI6112/DI6212模块单元结构图

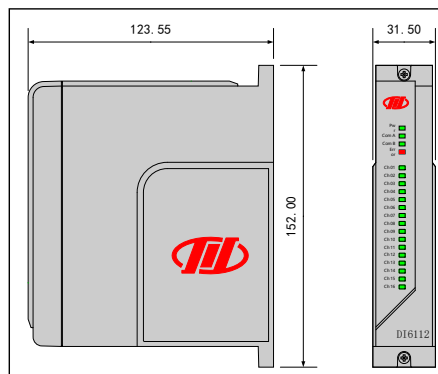


图 4-45 DI6112/DI6212模块外形尺寸

4.5.2.3.2. 指示灯说明

DI6112/DI6212 模块面板提供了丰富的状态指示灯，用来显示模块电源、通讯、通道的工作状态，以增强工作的效率。

表 4-26 DI6112 模块面板指示灯说明

名称	颜色	状态	含义	模块插图	
Power	系统电源灯	绿	亮	模块电源正常。	
		灭	模块无电源。		
ComA	A路通讯灯	绿	亮	A路通讯正常。	
		灭	A路无通讯。		
ComB	B路通讯指示灯	绿	亮	B路通讯正常，A路通讯异常。	
		闪烁	A、B路通讯正常，B路为备用。		
		灭	B路通讯异常。		
ERR	故障灯	红	亮	模块通讯故障。	
		灭	模块通讯工作正常。		
CH1~16	第1~16通道灯	绿	亮	通道触点闭合。	
		闪烁	通道触点断开。		

4.5.2.3.3. 底座选型及端子定义

底座选型

DI6112 模块选用双槽通用底座 TB6152；DI6212 模块选用双槽通用底座 TB6252。

端子定义

DI6112/DI6212 模块每通道预留 2 位接线端子接入现场信号，可接入无源触点，为保证信号质量，建议使用带屏蔽层的导线。下表为接线端子定义。



表 4-27 DI6112/DI6212 模块端子定义

类型	信号正端	信号负端	类型	信号正端	信号负端
通道1	A1	B1	通道9	A9	B9
通道2	A2	B2	通道10	A10	B10
通道3	A3	B3	通道11	A11	B11
通道4	A4	B4	通道12	A12	B12
通道5	A5	B5	通道13	A13	B13
通道6	A6	B6	通道14	A14	B14
通道7	A7	B7	通道15	A15	B15
通道8	A8	B8	通道16	A16	B16
类 型	正 端		负 端		
查询电源	A18		B18		

4.5.2.3.4. 模块接线图

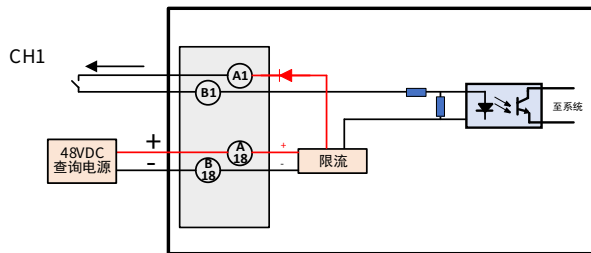


图 4-46 DI6112/DI6212 模块接线原理图

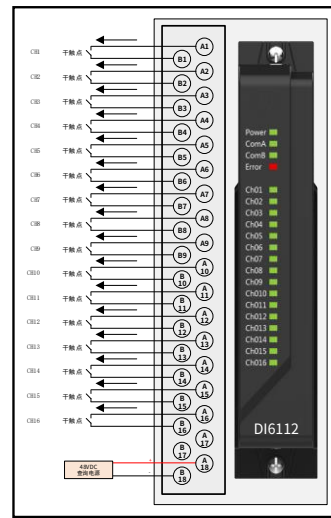


图 4-47 DI6112/DI6212 模块+TB6x52 接线图



4.6. DO 数字量输出模块

4.6.1. DO6110/DO6210 16 通道 24VDC 数字量输出模块

4.6.1.1. 基本说明

- DO6110/DO6210 是 PAS300 系统的 16 通道 24VDC 数字量输出模块。可配合通用底座或继电器专用底座使用。
- 配合通用底座 TB6152/ TB6252 使用时，输出为晶体管输出：50mA@24VDC。
- 配合继电器专用底座 DOR6110/DOR6210 使用时，输出为常开触点：5A@250VAC。
- 配合 24VDC 配电继电器输出底座 DOR6111/DOR6211 使用时，输出为 24VDC 配电：3A@30VDC
- 配合继电器专用底座 DOR6116/DOR6216 使用时，输出为常开/常闭触点：10A@250VAC。
- 有源触点需要外接辅助电源，并通过跳线选择。DO 输出模块不直接驱动现场设备，需要与继电器模块配置使用。
- DO6110/DO6210 模块每个输出通道单独进行故障输出组态，可在主控模块通讯中断或发生通道输出故障时，保持前一周期数据或输出预设安全值，以适应不同的现场需求。
- DO6110/DO6210 模块采用基于 Modbus 的通信协议，具有在线诊断，在线更换模块而不影响系统的特点。经过最新技术优化，通讯速度快，且可在线维护更新程序。
- DO6110/DO6210 模块采用了现场电源和系统电源分开隔离供电。同现场相连的电路采用现场电源供电，数字电路和通讯电路采用系统电源供电，因此现场来干扰不会影响数字电路和通讯。
- DO6110/DO621 模块单元由一个 I/O 模块，一个模块底座（含电源总线和通讯总线）构成。

4.6.1.2. 技术规格

表 4-28 DO6110/DO6210 模块技术规格

供电电源	
系统电源供电	24Vd.c.±10%，功耗：20W max.。
输出通道性能指标	
通道数目	16点。
信号类型	共负端达灵顿晶体管输出。
通道类型	源型。
带载能力	负载电流最大50mA@24VDC，负载启动电压不大于19.2V，负载阻抗700~3200Ω。
关状态的漏电电流	Max.: 2mA @单通道（仅集电极输出有效）。
模块故障输出	1. 可对任意通道组态输出保持或者输出安全预设值。
	2. 安全预设值：通道断开（默认值），通道闭合。
	3. 故障后，安全值在约2s内（可出厂调整）输出。
通道故障隔离	任意通道出现故障，不影响其它通道正常工作。
通讯	
通信接口及协议	RS-485, Modbus RTU扩展协议。
通讯速率（波特率）	691.2kbps。
复位	
冷启动	建立通讯前，开路状态；建立通讯后，运算指令下发前，按模块故障方式输出。
热启动	运算指令下发前，按模块故障方式输出。运算指令下发后，按实际下发数据输出。
热插拔	支持。

隔离耐压	
输入信号、总线电源、保护接地点、以及通信接口之间的绝缘电阻和绝缘强度如下：	
绝缘电阻	≥100MΩ。
绝缘强度	1500 VAC@1 min@5mA。
正常工作条件及贮存条件	
工作温度	-10℃~60℃。
工作相对湿度	5%~95%，无凝结。
大气压力	86~106kPa。
其他	周围空气中应不含有对有色金属及其合金起腐蚀作用的介质及易燃、易爆物质。
储存条件	储存温度：-40℃~85℃； 相对湿度：5~95%RH（无凝结）； 周围空气：无腐蚀、易燃、易爆杂质； 应注意防尘、防潮及腐蚀性气体、液体的侵蚀。

4.6.1.3. 使用说明

4.6.1.3.1. 结构图及外形尺寸

DO6110/DO6210 模块单元由一个 I/O 模块，一个模块底座，电源总线和通讯总线构成。

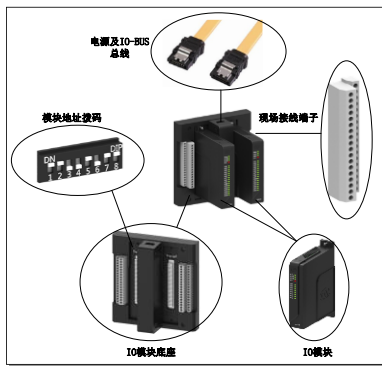


图 4-48 DO6x10模块单元结构图

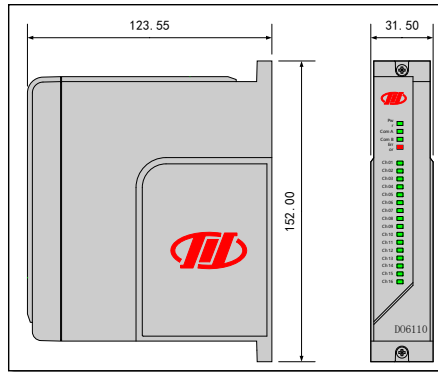


图 4-49 DO6x10模块外形尺寸

4.6.1.3.2. 指示灯说明

DO6110/DO6210 模块面板提供了丰富的状态指示灯，用来显示模块电源、通讯、通道的工作状态，以增强工作的效率。

表 4-29 DO6110/DO6210 模块面板指示灯说明

名称	颜色	状态	含义	模块插图	
Power	系统电源指示灯	绿	亮	模块电源正常。	
			灭	模块无电源。	
ComA	A路通讯指示灯	绿	亮	A路通讯正常。	
			灭	A路通讯异常。	
ComB	B路通讯指示灯	绿	亮	B路通讯正常，A路通讯异常。	
			闪烁	A、B路通讯正常，B路为备用。	
			灭	B路通讯异常。	
ERR	故障指示灯	红	亮	模块故障。	
			灭	模块工作正常。	
CH1~16	第1~16通道指示灯	绿	亮	输出闭合。	
			灭	输出断开。	

4.6.1.3.3. 底座选型及端子定义

底座选型

表 4-30 DO 模块与输出底座组合表

底座名称	DO6110模块	DO6210模块
16通道双槽通用底座	TB6152	TB6252
16通道继电器NO输出底座	DOR6110	DOR6210
16通道24VDC配电继电器输出NO底座	DOR6111	DOR6211
16通道大容量继电器NO/NC触点输出	DOR6116	DOR6216

集电极输出

适用于 DO6110 模块 + 通用底座 TB6152 的场合。

适用于 DO6210 模块 + 通用底座 TB6252 的场合。

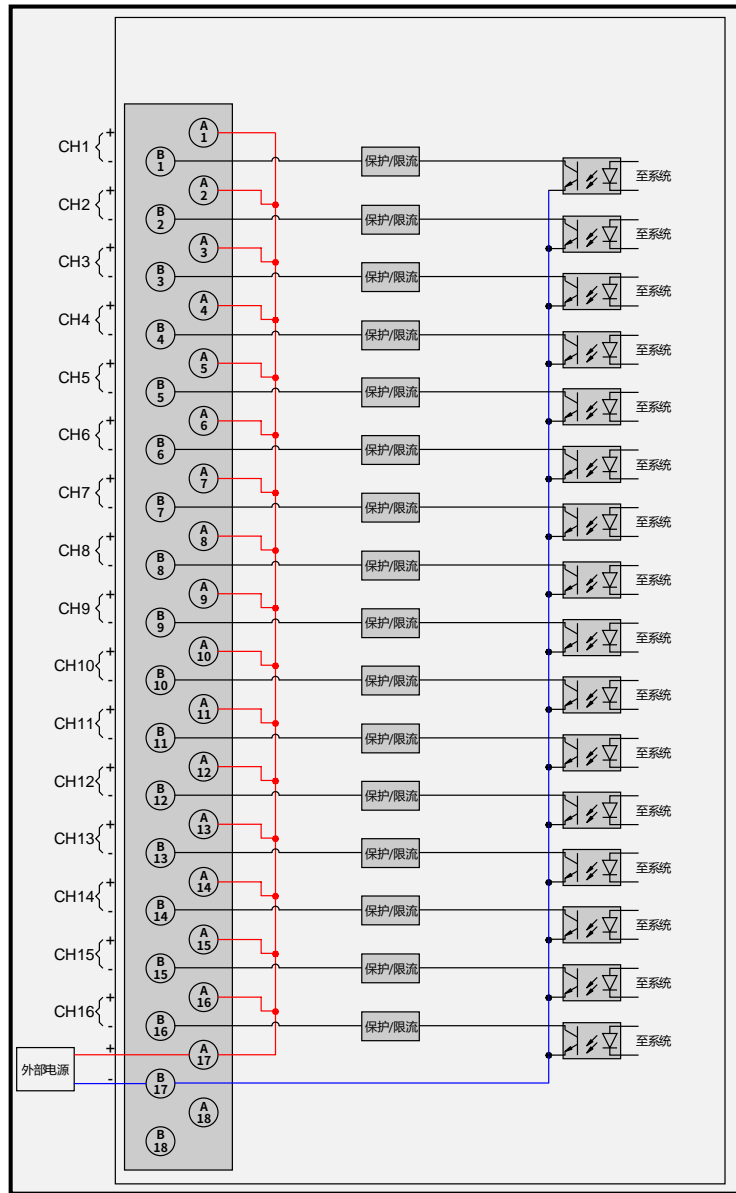


图 4-50 DO 模块+通用底座 TB6x52 接线图

继电器 NO 触点输出

适用于 DO6110 模块 + 继电器底座 DOR6110 的场合。

适用于 DO6210 模块 + 继电器底座 DOR6210 的场合。

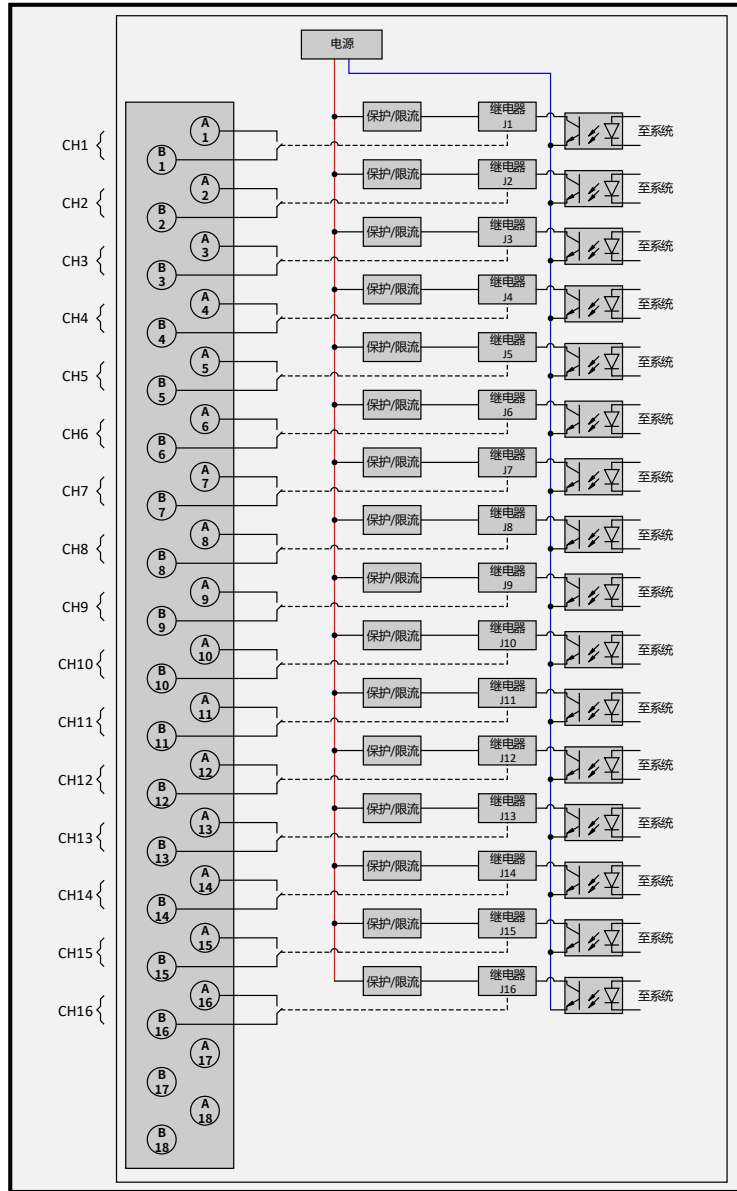


图 4-51 DO 模块+继电器底座 DOR6x10 接线图



可配电继电器 NO 触点输出

适用于 DO6110 模块 + 继电器底座 DOR6111 的场合。

适用于 DO6210 模块 + 继电器底座 DOR6211 的场合。

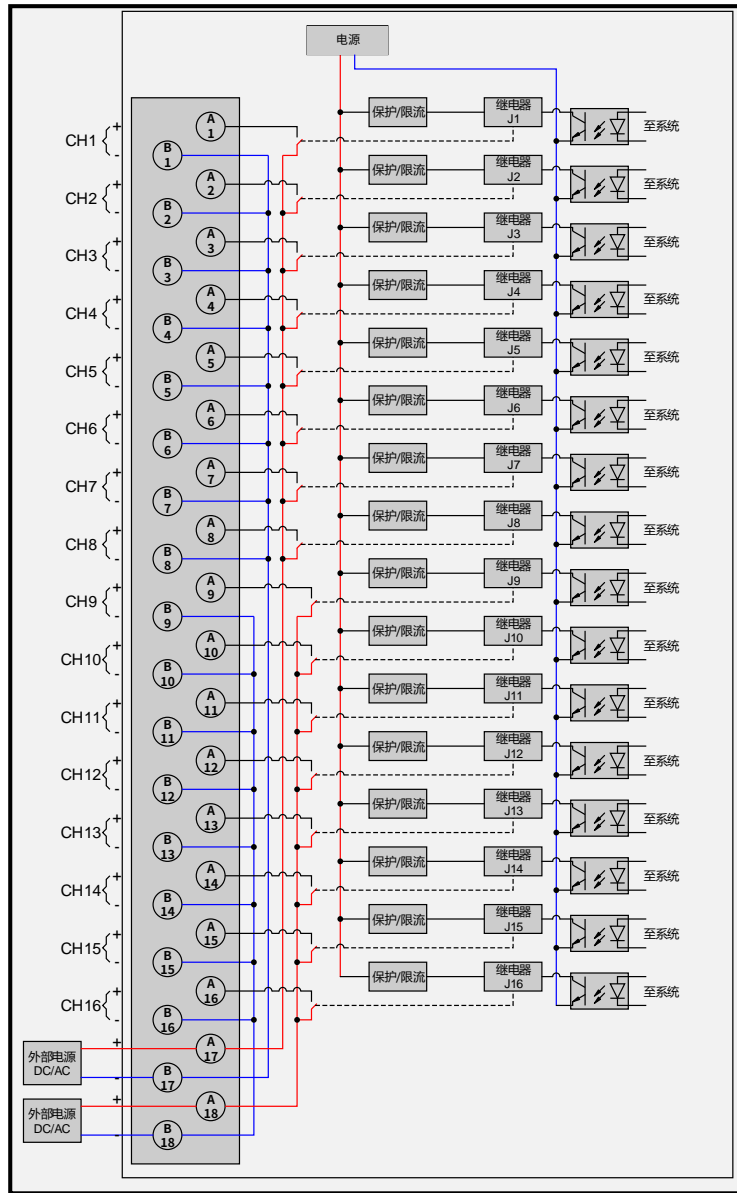


图 4-52 DO 模块+继电器底座 DOR6x11 接线图



大容量继电器 NO/NC 触点输出

DOR6116 底座适用于 DO6110 DO 输出模块

DOR6216 底座适用于 DO6210 DO 输出模块

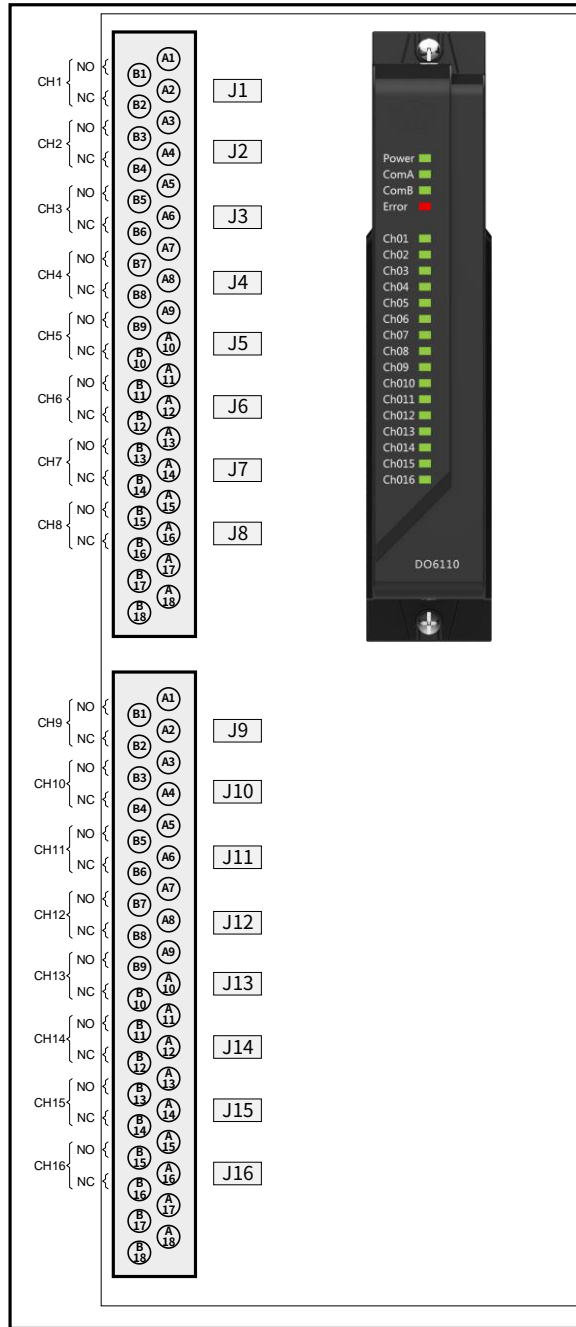


图 4-53 DO 模块+继电器底座 DOR6x16 接线图



4.7. 冗余模拟量输入模块

4.7.1. AI6410 8 通道冗余模拟量输入模块

4.7.1.1. 基本说明

AI6410 是 PAS300 系统的 8 通道冗余模拟量输入模块，以微处理器（MPU）、可编程通信控制器和不挥发存储器（E²PROM）为核心，选用 24 位高速 A/D 转换器，采用无触点开关对 8 路 4~20mA 标准信号输入通道进行集中检测，并将采样数据转换处理后，通过母板总线传送至智能通信模块，再经由系统总线与控制站进行数据交换。可提供配电和不配电两种工作方式。

- AI6410 模块具有强大的过流过压保护功能，每个输入通道均设置了过压保护电路和 EMI 电路，提高了模块的环境适应能力。
- AI6410 模块支持热插拔，面板有各种 LED 指示灯，可显示模块电源、故障、通讯和各通道的工作状态。
- AI6410 模块采用基于 Modbus 的通信协议，具有在线诊断，在线更换模块而不影响系统的特点。经过最新技术优化，通讯速度快，且可在线维护更新程序。
- AI6410 模块采用了现场电源和系统电源隔离供电设计；现场干扰不会影响模块工作。
- AI6410 模块滤波，保护功能完备，抗干扰能力强；重新上电后模块参数不丢失；同时还设计了信号断线检测电路，提高了模块的自诊断性能。
- AI6410 完整的模块单元由两个 I/O 模块，一个模块底座（含电源总线和通讯总线）构成。
- AI6410 需成对使用，两个模块占用同一个设备地址。

4.7.1.2. 技术规格

表 4-31 AI6410 模块技术规格

供电电源	
系统电源供电	1W@24VDC±10%。
现场电源供电	5W@24VDC±10%。
输入通道性能指标	
通道数目	8点。
信号类型	4~20mA电流输入。
精度	±0.10%F.S.。
电流超量程报警范围	断线报警：输入电流≤0.8mA。
	超量程下限报警：0.8mA<输入电流≤3.6mA。
	超量程上限报警：23.2mA≥输入电流>20.4mA。
	短路报警：输入电流>23.2mA。
每个通道的外供电流	30mA max.。
ADC位数	24位。
共模抑制比	≥80dB（at 50Hz）。
差模抑制比	≥60dB。
通讯	
通信接口及协议	RS-485，Modbus RTU扩展协议。
通讯速率（波特率）	691.2kbps。
通道防护	
误接±30VDC	支持。
现场侧短路或误接大地	支持。

热插拔	支持。
隔离耐压	
输入信号（包括配电电源）、总线电源、保护接地点、以及通信接口之间的绝缘电阻和绝缘强度如下：	
绝缘电阻	≥100MΩ。
绝缘强度	1500 VAC@1 min@5mA。
工作条件及贮存条件	
工作温度	-10℃~60℃。
工作相对湿度	5%~95%，无凝结。
大气压力	86~106kPa。
其他	周围空气中不应含有对有色金属及其合金起腐蚀作用的介质及易燃、易爆物质。
储存条件	储存温度：-40℃~85℃； 相对湿度：5~95%RH（无凝结）； 周围空气：无腐蚀、易燃、易爆杂质； 应注意防尘、防潮及腐蚀性气体、液体的侵蚀。

4.7.1.3. 使用说明

4.7.1.3.1. 结构图及外形尺寸

模块单元由两个 AI6410 模块、一个 TB6453 模块底座、电源总线和通讯总线构成。

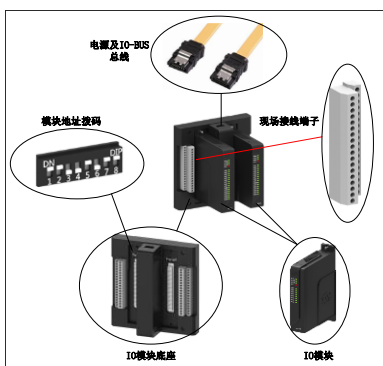


图 4-54 AI6410模块结构结构图

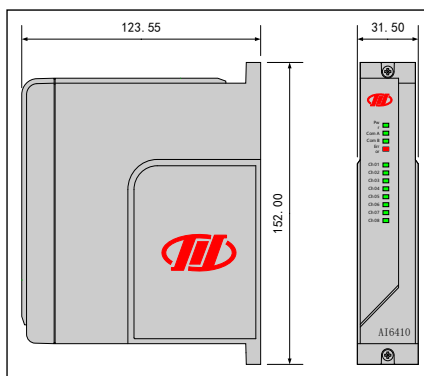


图 4-55 AI6410模块外形尺寸

4.7.1.3.2. 指示灯说明

AI6410 模块面板提供了丰富的状态指示灯，用来显示模块电源、通讯、通道的工作状态，以增强工作的效率。

表 4-32 AI6410 模块面板指示灯说明

名称	颜色	状态	含义	模块插图	
Power	模块主/从指示灯	绿	亮	模块为在线状态。	
		绿	闪烁	模块为备用状态。	
ComA	A路通讯指示灯	绿	亮	A路通讯正常。	
		绿	灭	A路通讯异常。	
ComB	B路通讯指示灯	绿	亮	B路通讯正常、A路通讯异常。	
		绿	闪烁	A、B路通讯正常，B路为备用。	
		绿	灭	B路通讯异常。	
ERR	故障指示灯	红	亮	模块故障。	
		红	灭	模块工作正常。	
CH1~8	第1~8通道指示灯	绿	亮	通道回路正常。	
		绿	闪烁	通道信号错误。	

4.7.1.3.3. 底座选型及端子定义

底座选型

AI6410 模块选用冗余模拟量输入底座 TB6453。

端子定义

AI6410 模块每通道可接入两/四线制 4~20mA 传感器。下表为接线端子定义。

表 4-33 AI6410 模块端子接线定义

四线制	信号正端	信号负端	两线制	信号正端	信号负端
通道1	A1	A2	通道1	B1	A1
通道2	A3	A4	通道2	B3	A3
通道3	A5	A6	通道3	B5	A5
通道4	A7	A8	通道4	B7	A7
通道5	A9	A10	通道5	B9	A9
通道6	A11	A12	通道6	B11	A11
通道7	A13	A14	通道7	B13	A13
通道8	A15	A16	通道8	B15	A15
通道 n	A (2n-1)	A (2n)	通道 n	B (2n-1)	A (2n-1)

模块接线图

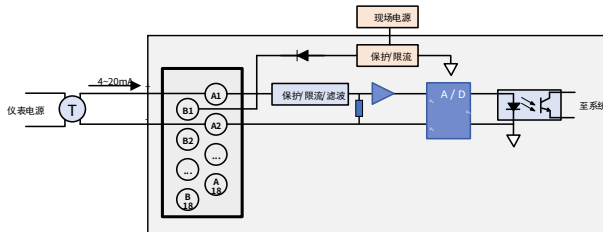


图 4-56 冗余AI模块+TB6453四线制接线原理图

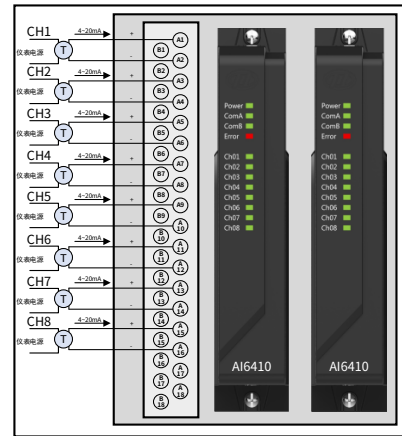


图 4-57 冗余AI模块+ TB6453四线制接线图

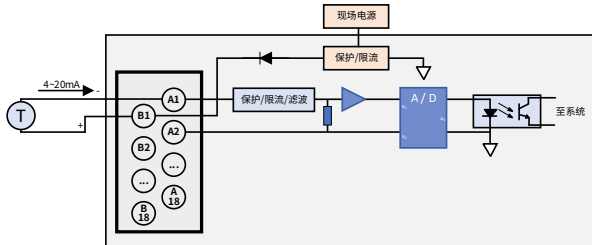


图 4-58 冗余AI模块+ TB6453二线制接线原理图

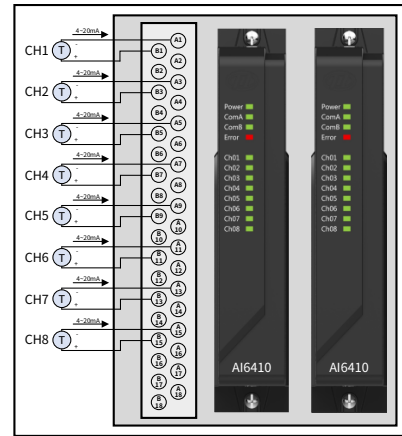


图 4-59 冗余AI模块+ TB6453二线制接线图



4.7.2. AI6810 8 通道冗余模拟量输入模块（带 HART）

4.7.2.1. 基本说明

AI6810 是 PAS300 系统的 8 通道模拟量输入模块，带 HART 通讯。模块以微处理器（MPU）、可编程通信控制器和不挥发存储器（E²PROM）为核心，选用 24 位高速 A/D 转换器，对 8 路 4~20mA 标准信号输入通道进行集中检测，并将采样数据转换处理后，通过母线总线传送至智能通信模块，再经由系统总线与控制站进行数据交换。AI6810 模块具有以下特点：

- AI6810 是 PAS300 系统的 8 通道模拟量输入冗余（带 HART 功能）模块，输入范围 4~20mA。
- AI6810 模块具有强大的过流过压保护功能。误接 30VDC 和过流都不会损坏。
- AI6810 模块具备完善故障硬件诊断功能，面板设计有丰富的 LED 指示灯，可现实故障，通讯，通道状态。
- AI6810 模块支持热插拔。重新上电后模块参数不丢失。
- AI6810 模块采用基于 modbus 的通信协议，具有在线诊断，在线更换模块而不影响系统的特点。经过最新技术优化，通讯速度快。
- AI6810 模块采用了现场电源和系统电源隔离供电设计；现场干扰不会影响模块工作。

4.7.2.2. 技术规格

表 4-34 AI6810 模块技术规格

供电电源	
系统电源供电	1W@24VDC±10%。
现场电源供电	5W@24VDC±10%。
输入通道性能指标	
通道数目	8点。
信号类型	4~20mA电流输入。
精度	±0.10%F.S.。
电流超量程报警范围	断线报警：输入电流≤0.8mA。
	超量程下限报警：0.8mA<输入电流≤3.6mA。
	超量程上限报警：23.2mA≥输入电流>20.4mA。
	短路报警：输入电流>23.2mA。
每个通道的外供电流	30mA max.。
ADC位数	24位。
复位操作	复位输出状态。重新采样信号。
共模抑制比	≥80dB（at 50Hz）。
差模抑制比	≥60dB。
通讯	
通信接口及协议	RS-485, Modbus RTU扩展协议。
通讯速率（波特率）	691.2kbps。
通道防护	
误接±30VDC	支持。
现场侧短路或误接大地	支持。
热插拔	支持。
隔离耐压	
输入信号（包括配电电源）、总线电源、保护接地点、以及通信接口之间的绝缘电阻和绝缘强度如下：	
绝缘电阻	≥100MΩ。
绝缘强度	1500 VAC@1 min@5mA。

工作条件及贮存条件	
工作温度	-10℃~60℃。
工作相对湿度	5%~95%，无凝结。
大气压力	86~106kPa。
其他	周围空气中应不含有对有色金属及其合金起腐蚀作用的介质及易燃、易爆物质。
储存条件	储存温度：-40℃~85℃； 相对湿度：5~95%RH（无凝结）； 周围空气：无腐蚀、易燃、易爆杂质； 应注意防尘、防潮及腐蚀性气体、液体的侵蚀。

4.7.2.3. 使用说明

4.7.2.3.1. 结构图及外形尺寸

模块单元由两个 AI6810 模块、一个 TB6453 模块底座、电源总线和通讯总线构成。

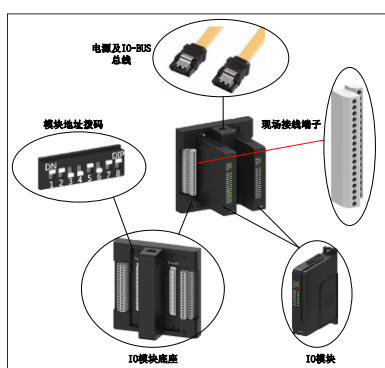


图 4-60 AI6810模块结构图

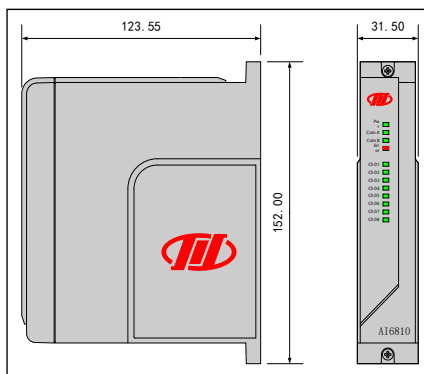


图 4-61 AI6810模块外形尺寸

4.7.2.3.2. 指示灯说明

AI6810 模块面板提供了丰富的状态指示灯，用来显示模块电源、通讯、通道的工作状态，以增强工作的效率。

表 4-35 AI6810 模块面板指示灯说明

名称	颜色	状态	含义	模块插图	
Power	模块主/从指示灯	绿	亮	模块为在线状态。	
		闪烁	模块为备用状态。		
ComA	A路通讯指示灯	绿	亮	A路通讯正常。	
		灭	A路通讯异常。		
ComB	B路通讯指示灯	绿	亮	B路通讯正常、A路通讯异常。	
		闪烁	A、B路通讯正常，B路为备用。		
		灭	B路通讯异常。		
ERR	故障指示灯	红	亮	模块故障。	
		灭	模块工作正常。		
CH1~8	第1~8通道指示灯	绿	亮	通道回路正常。	
		闪烁	通道信号错误。		

4.7.2.3.3. 底座选型及端子定义

底座选型

AI6810 模块选用冗余模拟量输入底座 TB6453。

端子定义

AI6410 模块每通道可接入两/四线制 4~20mA 传感器。下表为接线端子定义。

表 4-36 AI6810 模块端子接线定义

四线制	信号正端	信号负端	两线制	信号正端	信号负端
通道1	A1	A2	通道1	B1	A1
通道2	A3	A4	通道2	B3	A3
通道3	A5	A6	通道3	B5	A5
通道4	A7	A8	通道4	B7	A7
通道5	A9	A10	通道5	B9	A9
通道6	A11	A12	通道6	B11	A11
通道7	A13	A14	通道7	B13	A13
通道8	A15	A16	通道8	B15	A15
通道 n	A (2n-1)	A (2n)	通道 n	B (2n-1)	A (2n-1)

模块接线图

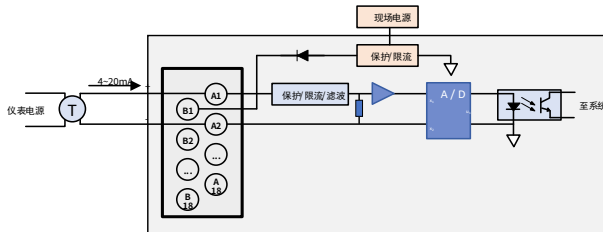


图 4-62 冗余AI模块+TB6453四线制接线原理图

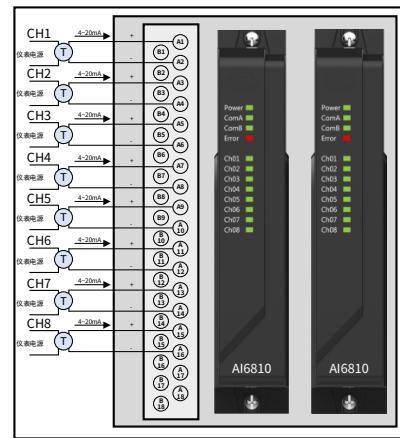


图 4-63 冗余AI模块+TB6453四线制接线图

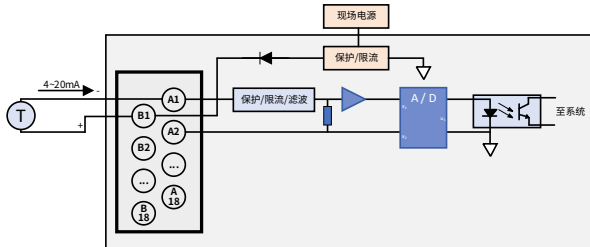


图 4-64 冗余AI模块+TB6453二线制接线原理图

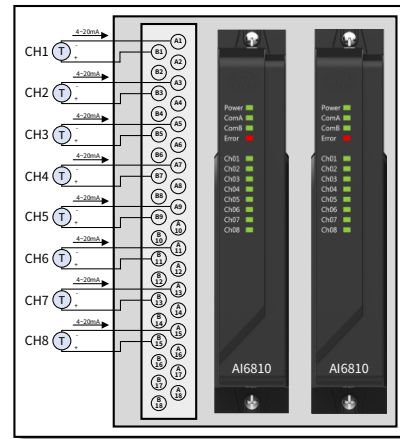


图 4-65 冗余AI模块+TB6453二线制接线图



4.8. 冗余模拟量输出模块

4.8.1. AO6413 冗余模拟量输出模块

4.8.1.1. 基本说明

- AO6413 是 PAS300 系统的 6 通道模拟量输出模块，输出范围 4-20mA。
- AO6413 模块具有强大的过流过压保护功能，误接 30VDC 和过流都不会损坏。
- AO6413 模块具备完善故障硬件诊断功能，面板设计有丰富的 LED 指示灯，除可显示模块电源，故障，通讯信息外，每个通道也有指示灯，可以方便指示各通道的诊断信息。
- AO6413 模块支持热插拔。重新上电后模块参数不丢失。
- AO6413 模块采用基于 Modbus 的通信协议，具有在线诊断，在线更换模块而不影响系统的特点。经过最新技术优化，通讯速度快，且可在线维护更新程序。
- AO6413 模块采用了现场电源和系统电源隔离供电设计；现场干扰不会影响模块工作。
- AO6413 完整的模块单元由两个 I/O 模块，一个模块底座（含电源总线和通讯总线）构成。
- AO6413 需成对使用，两个模块占用同一个设备地址。

4.8.1.2. 技术规格

表 4-37 AO6413 模块技术规格

供电电源	
系统电源供电	1W@24VDC±10%。
现场电源供电	5W@24VDC±10%。
输出通道性能指标	
通道数目	6点。
信号类型	4~20mA电流输出。 具有偏置功能，启用后输出范围为：0.6mA~23.6mA。
精度	±0.10%F.S.。
通道带载能力	<750Ω。
输出阶跃响应	阶跃：10%~90%，t<100ms。
DAC位数	12位。
复位输出状态	
冷启动	1.上电输出0mA。
	2.模块未组态，则通道输出不使能。
	3.模块已组态，且模块上电，未建立通信时，通道输出故障预设值。
热启动	1.若组态设定为输出保持值，通道输出保持。
	2.若组态设定为输出预设值，通道输出故障预设值。
通讯	
通信接口及协议	RS-485，Modbus RTU扩展协议。
通讯速率（波特率）	691.2kbps。
通道防护	
误接±30VDC	支持。
现场侧短路或误接大地	支持。
热插拔	支持。
隔离耐压	
输入信号（包括配电电源）、总线电源、保护接地点、以及通信接口之间的绝缘电阻和绝缘强度如下：	
绝缘电阻	≥100MΩ。

绝缘强度	1500 VAC@1 min@5mA。
工作条件及贮存条件	
工作温度	-10°C~60°C。
工作相对湿度	5%~95%，无凝结。
大气压力	86~106kPa。
其他	周围空气中应不含有对有色金属及其合金起腐蚀作用的介质及易燃、易爆物质。
储存条件	储存温度：-40°C~85°C； 相对湿度：5~95%RH（无凝结）； 周围空气：无腐蚀、易燃、易爆杂质； 应注意防尘、防潮及腐蚀性气体、液体的侵蚀。

4.8.1.3. 使用说明

4.8.1.3.1. 结构图及外形尺寸

AO6413 模块能否正常通讯、接收信号、处理数据，都与模块接口有直接的关系。下图为 AO6413 模块单元结构示意图，模块单元由两个 I/O 模块、一个模块底座、电源总线和通讯总线构成。

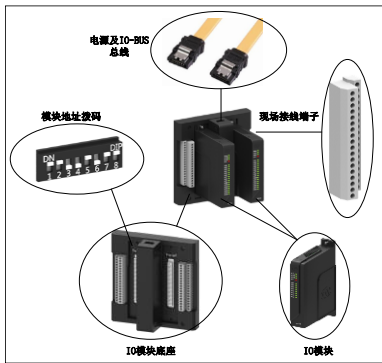


图 4-66 AO6413模块单元结构图

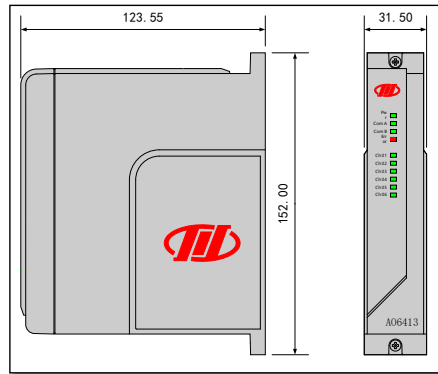


图 4-67 AO6413模块外形尺寸

4.8.1.3.2. 指示灯说明

AO6413 模块面板提供了丰富的状态指示灯，用来显示模块、通讯、通道的工作状态，以增强工作的效率。

表 4-38 AO6413 模块状态指示灯说明

名称		颜色	状态	含义	模块插图
Power	模块主/从指示灯	绿	亮	模块为在线状态。	
			闪烁	模块为备用状态。	
ComA	A路通讯指示灯	绿	亮	A路通讯正常。	
			灭	A路通讯异常。	
ComB	B路通讯指示灯	绿	亮	B路通讯正常，A路通讯异常。	
			闪烁	A、B路通讯正常，B路为备用。	
			灭	B路通讯异常。	
ERR	故障指示灯	红	亮	模块故障。	
			灭	模块工作正常。	
CH1~6	第1~6通道指示灯	绿	亮	通道回路正常。	
			闪烁	通道信号错误。	

4.8.1.3.3. 底座选型及端子定义

底座选型

AO6413 模块选用冗余模拟量输出底座 TB6464 配合使用。

端子定义

AO6413 模块每通道输出 4~20mA 电流信号，为保证信号质量，建议使用屏蔽电缆。

通道号	信号正端	信号负端
通道1	A1	A2
通道2	A3	A4
通道3	A5	A6
通道4	A7	A8
通道5	A9	A10
通道6	A11	A12

表 4-39 AO6413+冗余AO输出底座TB6464端子定义

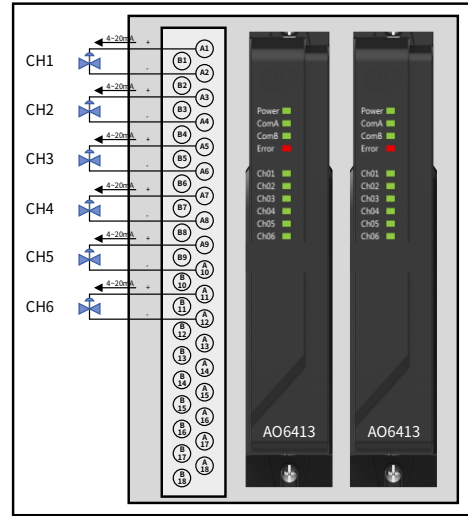


图 4-68 AO6413+TB6464冗余输出底座接线图

4.8.2. AO6813 冗余模拟量输出模块（带 HART）

4.8.2.1. 基本说明

- AO6813 是 PAS300 系统的 6 通道 4~20mA 模拟量冗余输出（带 HART 功能）模块。
- AO6813 模块具有强大的过流过压保护功能。误接 30VDC 和过流都不会损坏。
- AO6813 模块具备完善故障硬件诊断功能，面板设计有丰富的 LED 指示灯，可现实故障，通讯，通道状态。
- AO6813 模块支持热插拔。重新上电后模块参数不丢失。
- AO6813 模块采用基于 modbus 的通信协议，具有在线诊断，在线更换模块而不影响系统的特点。经过最新技术优化，通讯速度快。
- AO6813 模块采用了现场电源和系统电源隔离供电设计；现场干扰不会影响模块工作。

4.8.2.2. 技术规格

表 4-40 AO6813 模块技术规格

供电电源	
系统电源供电	1W@24VDC±10%。
现场电源供电	5W@24VDC±10%。
输出通道性能指标	
通道数目	6点。
信号类型	4~20mA电流输出。 具有偏置功能，启用后输出范围为：0.6mA~23.6mA。
精度	±0.10%F.S。
通道带载能力	<750Ω。
输出阶跃响应	阶跃：10%~90%，t<100ms。
DAC位数	12位。
复位输出状态	
冷启动	1.上电输出0mA。
	2.模块未组态，则通道输出不使能。
	3.模块已组态，且模块上电，未建立通信时，通道输出故障预设值。
热启动	1.若组态设定为输出保持值，通道输出保持。
	2.若组态设定为输出预设值，通道输出故障预设值。
通讯	
通信接口及协议	RS-485，Modbus RTU扩展协议。
通讯速率（波特率）	691.2kbps。
通道防护	
误接±30VDC	支持。
现场侧短路或误接大地	支持。
热插拔	支持。
隔离耐压	
输入信号（包括配电电源）、总线电源、保护接地点、以及通信接口之间的绝缘电阻和绝缘强度如下：	
绝缘电阻	≥100MΩ。
绝缘强度	1500 VAC@1 min@5mA。
工作条件及贮存条件	
工作温度	-10°C~60°C。
工作相对湿度	5%~95%，无凝结。
大气压力	86~106kPa。
其他	周围空气中应不含有对有色金属及其合金起腐蚀作用的介质及易燃、易爆物质。

储存条件	储存温度：-40℃~85℃； 相对湿度：5~95%RH（无凝结）； 周围空气：无腐蚀、易燃、易爆杂质； 应注意防尘、防潮及腐蚀性气体、液体的侵蚀。
------	--

4.8.2.3. 使用说明

4.8.2.3.1. 结构图及外形尺寸

AO6413 模块能否正常通讯、接收信号、处理数据，都与模块接口有直接的关系。下图为 AO6413 模块单元结构示意图，模块单元由两个 I/O 模块、一个模块底座、电源总线和通讯总线构成。

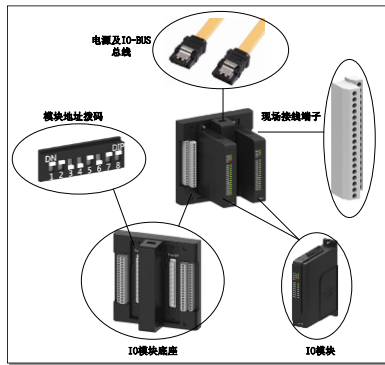


图 4-69 AO6413模块单元结构图

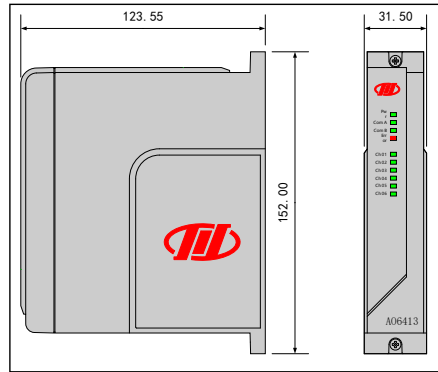


图 4-70 AO6413模块外形尺寸

4.8.2.3.2. 指示灯说明

AO6813 模块面板提供了丰富的状态指示灯，用来显示模块、通讯、通道的工作状态，以增强工作的效率。

表 4-41 AO6813 模块状态指示灯说明

名称		颜色	状态	含义	模块插图
Power	模块主/从指示灯	绿	亮	模块为在线状态。	
			闪烁	模块为备用状态。	
ComA	A路通讯指示灯	绿	亮	A路通讯正常。	
			灭	A路通讯异常。	
ComB	B路通讯指示灯	绿	亮	B路通讯正常，A路通讯异常。	
			闪烁	A、B路通讯正常，B路为备用。	
			灭	B路通讯异常。	
ERR	故障指示灯	红	亮	模块故障。	
			灭	模块工作正常。	
CH1~6	第1~6通道指示灯	绿	亮	通道回路正常。	
			闪烁	通道信号错误。	

4.8.2.3.3. 底座选型及端子定义

底座选型

AO6813 模块选用冗余模拟量输出底座 TB6464 配合使用。

端子定义

AO6413 模块每通道输出 4~20mA 电流信号，为保证信号质量，建议使用屏蔽电缆。

通道号	信号正端	信号负端
通道1	A1	A2
通道2	A3	A4
通道3	A5	A6
通道4	A7	A8
通道5	A9	A10
通道6	A11	A12

表 4-42 AO6813+冗余AO输出底座TB6464端子定义

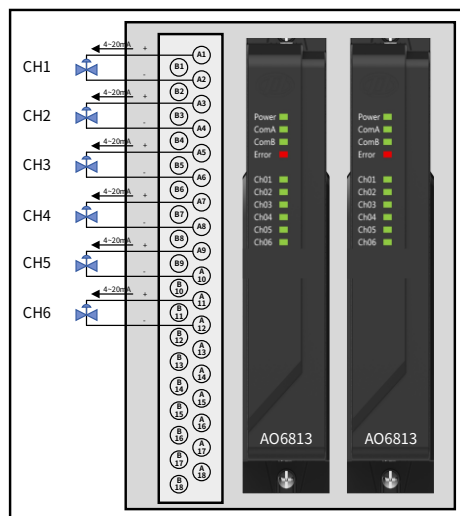


图 4-71 AO6813+TB6464冗余输出底座接线图



4.9. 冗余数字量输入模块

4.9.1. DI6411 16 通道 24VDC 冗余数字量输入模块

4.9.1.1. 基本说明

- DI6411 是 PAS300 系统的 16 通道 24VDC 冗余数字量输入模块，两个冗余 DI 模块安装在专用的 16 路冗余继电器输入底座上。输入既可以连接有源触点，也可以连接无源触点。
- DI6411 模块支持热插拔，具有强大的过流过压保护功能，模块与冗余继电器输入底座模块配置使用，误接±60VDC 不会损坏该模块。
- DI6411 模块具有完善硬件通道诊断功能，面板设计有丰富的 LED 指示灯，除可显示模块电源、故障、通讯信息外，每个通道也有指示灯，可以方便指示各通道的开关信息。
- DI6411 模块采用基于 Modbus 的通信协议，具有在线诊断，在线更换模块而不影响系统的特点。经过最新技术优化，通讯速度快，且可在线维护更新程序。
- DI6411 模块采用了现场电源和系统电源分开隔离供电。现场相连的电路采用现场电源供电，数字电路和通讯电路采用系统电源供电，因此现场来干扰不会影响数字电路和通讯。
- DI6411 模块滤波，保护功能完备，抗干扰能力强。重新上电后模块参数不丢失。
- DI6411 模块同组中一个模块损坏不影响另一个模块正常获取通道信息，不会影响系统数据。
- DI6411 完整的模块单元由两个 I/O 模块，一个模块底座（含电源总线和通讯总线）构成。
- DI6411 需成对使用，两个模块占用两个不同设备地址。

4.9.1.2. 技术规格

表 4-43 DI6411 模块技术规格

供电电源	
系统电源供电	1W@24VDC±10%。
现场电源供电	5W@24VDC±10%。
输入通道性能指标	
通道数目	16点。
信号类型	24VDC有源触点/无源触点。
查询电压	24VDC。
查询电压范围	21.6V~26.4VDC。
查询电流	5mA @24VDC。
ON, OFF条件	触点, $R_{off} > 100k$, $R_{on} < 1k$ 。
通道扫描时间	1ms。
通讯	
通信接口及协议	RS-485, Modbus RTU扩展协议。
通讯速率（波特率）	691.2kbps。
通道防护	
过压保护	1. 模块查询电源端子误接±60VDC, 不损坏模块。 2. 模块正确接线条件下, 通道误接±60VDC, 不影响其它通道, 不损坏模块。
接地防护	查询电压正确接线条件下, 通道误接大地, 不损坏通道。
热插拔	支持。
隔离耐压	
输入信号（包括配电电源）、总线电源、保护接地点、以及通信接口之间的绝缘电阻和绝缘强度如下：	
绝缘电阻	≥100MΩ。

绝缘强度	1500 VAC@1 min@5mA。
工作条件及贮存条件	
工作温度	-10°C~60°C。
工作相对湿度	5%~95%，无凝结。
大气压力	86~106kPa。
其他	周围空气中应不含有对有色金属及其合金起腐蚀作用的介质及易燃、易爆物质。
储存条件	储存温度：-40°C~85°C； 相对湿度：5~95%RH（无凝结）； 周围空气：无腐蚀、易燃、易爆杂质； 应注意防尘、防潮及腐蚀性气体、液体的侵蚀。

4.9.1.3. 使用说明

4.9.1.3.1. 结构图及外形尺寸

DI6411 模块能否正常通讯、接收信号、处理数据，都与模块接口有直接的关系。下图为 DI6411 模块单元结构示意图，模块单元由两个 I/O 模块、一个模块底座、电源总线和通讯总线构成。



图 4-72 DI6411模块单元结构图

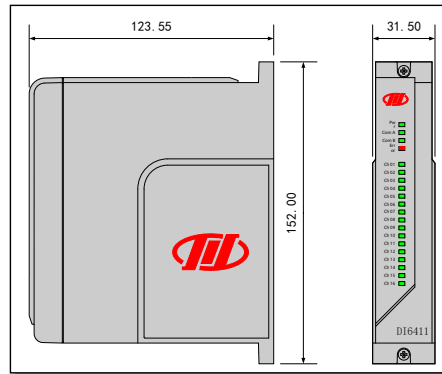


图 4-73 DI6411模块外形尺寸指示灯说明

4.9.1.3.2. 指示灯说明

DI6411 模块面板提供了丰富的状态指示灯，用来显示模块电源、通讯、通道的工作状态，以增强工作的效率。

表 4-44 DI6411 模块面板指示灯说明

名称	颜色	状态	含义	模块插图	
Power	模块主/从指示灯	绿	亮	模块为在线状态。	
			闪烁	模块为备用状态。	
ComA	A路通讯指示灯	绿	亮	A路通讯正常。	
			灭	A路通讯异常。	
ComB	B路通讯指示灯	绿	亮	B路通讯正常，A路通讯异常。	
			闪烁	A、B路通讯正常，B路为备用。	
			灭	B路通讯异常。	
ERR	故障指示灯	红	亮	模块故障。	
			灭	模块工作正常。	
CH1~16	第1~16通道指示灯	绿	亮	信号闭合。	
			灭	信号断开。	

4.9.1.3.3. 底座选型及端子定义

底座选型

两块 DI6411 模块配置一块 DIR6411。

端子定义

DI6411 模块每通道预留 2 个接入现场信号的接线端子，可接入无源触点或 24VDC 有源触点，为保证信号质量，建议使用带屏蔽层的导线。下表为接线端子定义。（注：接入 24VDC 有源触点信号时，无需接查询电源）。

上排端子		
类型	信号正端	信号负端
通道1	A1	A2
通道2	A3	A4
通道3	A5	A6
通道4	A7	A8
通道5	A9	A10
通道6	A11	A12
通道7	A13	A14
通道8	A15	A16

下排端子		
类型	信号正端	信号负端
通道9	A1	A2
通道10	A3	A4
通道11	A5	A6
通道12	A7	A8
通道13	A9	A10
通道14	A11	A12
通道15	A13	A14
查询电源	A18	正端
	B18	负端

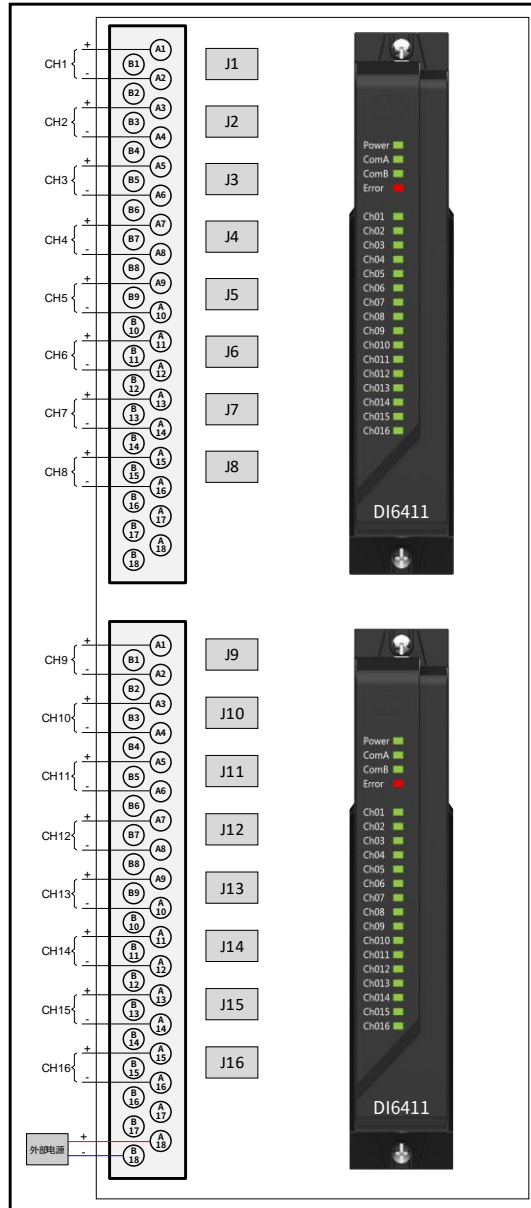


表 4-45 冗余继电器输入底座DIR6411 端子接线定义

图 4-74 冗余DI6411+冗余继电器输入底座DIR6411端子接线



4.10. 冗余数字量输出模块

4.10.1. DO6410 16 通道 24VDC 冗余数字量输出模块

4.10.1.1. 基本说明

DO6410 是 PAS300 系统的 16 通道 24VDC 冗余数字量输出模块。两个一组安装在专用的 16 路冗余继电器输出底座 DOR6410 上使用，输出 16 路继电器开关量信号驱动现场设备。

DO6410 模块支持热插拔，支持多种 DO 输出类型；

- 常开触点和常闭触点。
- 无源触点。
- 有源触点。

有源触点需要外接辅助电源，并通过跳线选择。DC 输出模块不直接驱动现场设备，需要与冗余继电器输出底座模块配置使用。

DO6410 模块每对输出通道单独进行故障输出组态，可在主控模块通讯中断或发生通道输出故障时，保持前一周期数据或输出预设安全值，以适应不同的现场需求。

DO6410 模块采用基于 Modbus 的通信协议，具有在线诊断，同组中一个模块损坏不影响通道正常输出，在线更换模块而不影响系统的特点。经过最新技术优化，通讯速度快，且可在线维护更新程序。

DO6410 模块采用了现场电源和系统电源分开隔离供电。现场相连的电路采用现场电源供电，数字电路和通讯电路采用系统电源供电，因此现场来干扰不会影响数字电路和通讯。

DO6410 完整的模块单元由一对 I/O 模块，一个冗余继电器输出底座模块，一根电源总线和一根通讯总线构成。

DO6410 需成对使用，两个模块占用两个不同设备地址。

4.10.1.2. 技术规格

表 4-46 DO6410 模块技术规格

供电电源	
系统电源供电	24Vd.c.±10%，功耗：20W max.。
输出通道性能指标	
通道数目	16点。
信号类型	开关量输出。
通道类型	源型。
带载能力	负载电流最大50mA@24VDC，负载启动电压不大于19.2V，负载阻抗700~3200Ω。
关状态的漏电电流	Max 2mA @单通道。
模块故障输出	1. 可对任意通告进行输出保持或者安全预设值组态。
	2. 安全预设值：通道断开（默认值），通道闭合。
	3. 故障后，安全值在约2s内（可出厂调整）输出。
	4. 默认为输出保持。
通道故障隔离	任意通道出现故障，不影响其它通道正常工作。
通讯	
通信接口及协议	RS-485，Modbus RTU扩展协议。
通讯速率（波特率）	691.2kbps。
复位	

冷启动	建立通讯前，开路状态；建立通讯后，运算指令下发前，按模块故障方式输出。
热启动	运算指令下发前，按模块故障方式输出。运算指令下发后，按实际下发数据输出。
热插拔	支持。
隔离耐压	
输入信号、总线电源、保护接地点、以及通信接口之间的绝缘电阻和绝缘强度如下：	
绝缘电阻	$\geq 100M\Omega$ 。
绝缘强度	1500 VAC@1 min@5mA。
正常工作条件及贮存条件	
工作温度	-10°C~60°C。
工作相对湿度	5%~95%，无凝结。
大气压力	86~106kPa。
其他	周围空气中应不含有对有色金属及其合金起腐蚀作用的介质及易燃、易爆物质。
储存条件	储存温度：-40°C~85°C； 相对湿度：5~95%RH（无凝结）； 周围空气：无腐蚀、易燃、易爆杂质； 应注意防尘、防潮及腐蚀性气体、液体的侵蚀。

4.10.1.3. 使用说明

4.10.1.3.1. 结构图及外形尺寸

DO6410 模块能否正常通讯、接收信号、处理数据，都与模块接口有直接的关系。下图为 DO6410 模块单元结构示意图，模块单元由一对 I/O 模块、一个冗余继电器输出底座模块、电源总线和通讯总线构成。

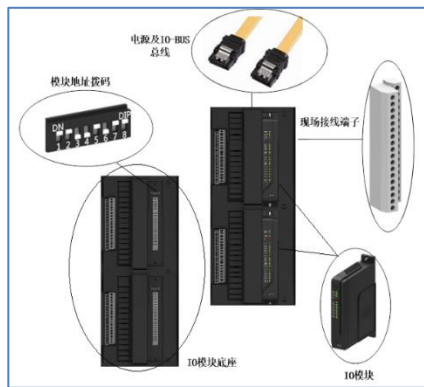


图 4-75 DO6410模块单元结构图

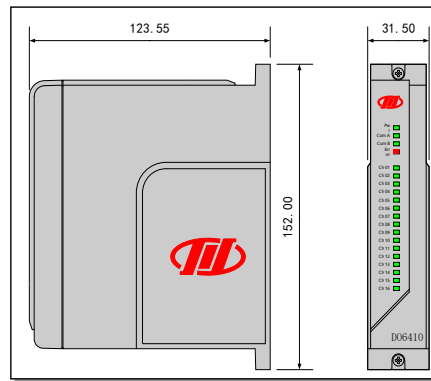


图 4-76 DO6410模块外形尺寸

4.10.1.3.2. 指示灯说明

DO6410 模块面板提供了丰富的状态指示灯，用来显示模块电源、通讯、通道的工作状态，以增强工作的效率。

表 4-47 DO6410 模块面板指示灯说明

名称	颜色	状态	含义	模块插图	
Power	模块主/从指示灯	绿	亮	模块为在线状态。	
			闪烁	模块为备用状态。	
ComA	A路通讯指示灯	绿	亮	A路通讯正常。	
			灭	A路通讯异常。	
ComB	B路通讯指示灯	绿	亮	B路通讯正常，A路通讯异常。	
			闪烁	A、B路通讯正常，B路为备用。	
			灭	B路通讯异常。	
ERR	故障指示灯	红	亮	模块故障。	
			灭	模块工作正常。	
CH1~16	第1~16通道指示灯	绿	亮	底座上的继电器通电。	
			灭	底座上的继电器失电。	

4.10.1.3.3. 底座选型及端子定义

底座选型

DO6410 模块选用 16 通道继电器冗余输出底座 DOR6410 配套使用。

两个 DO6410 模块配置一块 DOR6410 底座模块。

端子定义

DO6410 模块每通道预留 4 个输出信号至现场的接线端子，为保证信号质量，建议使用屏蔽电缆。下表为 DO6410 模块配套 DOR6410 底座使用时的接线端子定义。

通道	输出端1	输出端2	说明
通道1	A1	B1	常开触点
	A2	B2	常闭触点
通道2	A3	B3	常开触点
	A4	B4	常闭触点
通道3	A5	B5	常开触点
	A6	B6	常闭触点
通道4	A7	B7	常开触点
	A8	B8	常闭触点
通道5	A9	B9	常开触点
	A10	B10	常闭触点
通道6	A11	B11	常开触点
	A12	B12	常闭触点
通道7	A13	B13	常开触点
	A14	B14	常闭触点
通道8	A15	B15	常开触点
	A16	B16	常闭触点

表 4-48 冗余底座 DOR6410 端子接线定义（上端子排）

通道	输出端1	输出端2	说明
通道9	A1	B1	常开触点
	A2	B2	常闭触点
通道10	A3	B3	常开触点
	A4	B4	常闭触点
通道11	A5	B5	常开触点
	A6	B6	常闭触点
通道12	A7	B7	常开触点
	A8	B8	常闭触点
通道13	A9	B9	常开触点
	A10	B10	常闭触点
通道14	A11	B11	常开触点
	A12	B12	常闭触点
通道15	A13	B13	常开触点
	A14	B14	常闭触点
通道16	A15	B15	常开触点
	A16	B16	常闭触点

表 4-49 冗余底座 DOR6410 端子接线定义（下端子排）

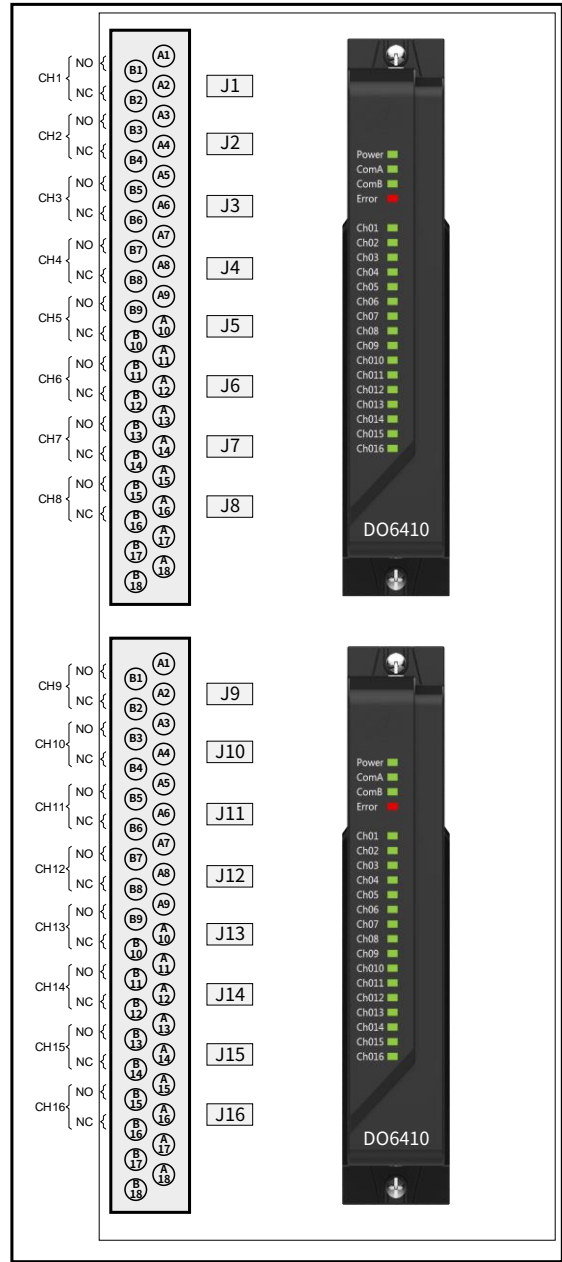


图 4-77 冗余 DO6410+冗余底座 DOR6410 端子接线图



4.11. SOE 输入模块

4.11.1. SOE6111/ SOE6211 16 通道 24VDC SOE 输入模块

4.11.1.1. 基本说明

SOE6111/6211 用于实现 SOE 信号的采集和校时。校时任务由上位机发起，将 PC 或者 GPS 作为时钟源，逐层传递到控制器与 SOE 模块，分辨率高达 1ms。

SOE6111/6211 模块支持热插拔，具有强大的过流过压保护功能，误接±60VDC 不会损坏该模块。

SOE6111/6211 模块具有完善硬件通道诊断功能，面板设计有丰富的 LED 指示灯，除可显示模块电源、故障、通讯信息外，每个通道也有指示灯，可以方便指示各通道的开关信息。

SOE6111/6211 模块采用基于 Modbus 的通信协议。

SOE6111/6211 模块采用了现场电源和系统电源分开隔离供电。同仪表相连的电路采用现场电源供电，数字电路和通讯电路采用系统电源供电，因此现场来干扰不会影响数字电路和通讯。

SOE6111/6211 模块滤波，保护功能完备，抗干扰能力强。重新上电后模块参数不丢失。

SOE6111/6211 完整的模块单元由一个 I/O 模块、一个模块底座、电源总线和通讯总线构成。

4.11.1.2. 技术规格

表 4-50 SOE6111/SOE6211 16 路 24VDC SOE 输入模块技术规格

供电电源	
系统电源供电	1W@24VDC±10%。
查询电源供电	5W@24VDC±10%。
输入通道性能指标	
通道数目	16点。
信号类型	无源触点。
查询电压	24VDC。
查询电压范围	21.6V~26.4VDC。
查询电流	5mA @24VDC。
ON、OFF条件	无源触点，Roff>100k，Ron<1k。
SOE事件分辨率	1ms。
通讯	
通信接口及协议	RS-485，Modbus RTU扩展协议。
通讯冗余	不支持。
通讯速率	691.2kbps。
通道防护	
过压保护	1. 模块查询电源端子误接±30VDC，不损坏模块；故障消除后模块工作自动恢复正常。 2. 模块侧正确接线条件下，通道误接±30VDC，不影响其它通道，其它模块正常工作，故障消除后本通道自动恢复正常。
接地防护	查询电压正确接线条件下，通道误接大地不损坏通道，故障消除后通道自动恢复正常。
热插拔	支持。
隔离耐压	
输入信号(包括配电电源)、总线电源、保护接地点以及通信接口两两之间的绝缘电阻和绝缘强度如下：	
绝缘电阻	≥100MΩ。
绝缘强度	1500 VAC@1 min@5mA。

工作条件及贮存条件	
工作温度	-10°C~60°C。
工作相对湿度	5%~95%，无凝结。
大气压力	86~106kPa。
其他	周围空气中应不含有对铬、镍镀层、有色金属及其合金起腐蚀作用的介质及易燃、易爆物质
储存条件	储存温度：-40°C~85°C； 相对湿度：5~95%RH（无凝结）； 周围空气：无腐蚀、易燃、易爆杂质； 应注意防尘、防潮及腐蚀性气体、液体的侵蚀。

4.11.1.3. 使用说明

4.11.1.3.1. 结构图及外形尺寸

SOE6111/6211 模块能否正常通讯、接收信号、处理数据，都与模块接口有直接的关系。下图为 SOE6111/6211 模块的完整结构示意图，模块单元由一个 I/O 模块，一个模块底座，一根电源总线和一根通讯总线构成。

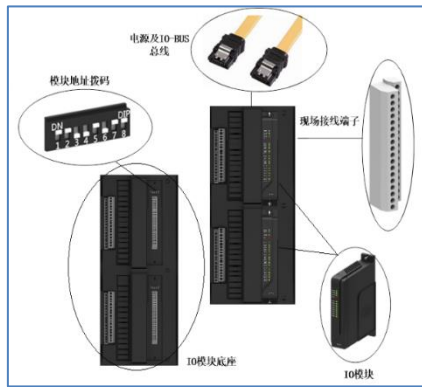


图 4-78 SOE6111/6211 模块单元结构图

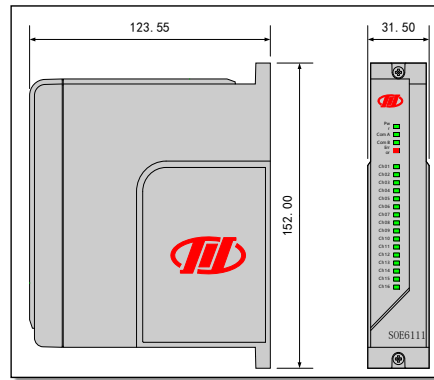


图 4-79 SOE6111/6211 模块外形尺寸

4.11.1.3.2. 指示灯说明

SOE6111/6211 模块面板提供了丰富的状态指示灯，用来显示模块、通讯、通道的工作状态，以增强工作的效率。

表 4-51 SOE6111/6211 状态指示灯说明

名称	颜色	状态	含义	模块插图	
Power	系统电源灯	绿	亮	模块电源正常。	
			灭	模块无电源。	
ComA	A路通讯灯	绿	亮	A路通讯正常。	
			灭	A路无通讯。	
ComB	B路通讯指示灯	绿	亮	B路通讯正常，A路通讯异常。	
			闪烁	A、B路通讯正常，B路为备用。	
			灭	B路通讯异常。	
ERR	故障灯	红	亮	模块通讯故障。	
			灭	模块通讯正常。	
CH1~16	第1~16通道灯	绿	亮	通道触点闭合。	
			闪烁	通道触点断开。	

4.11.1.3.3. 底座选型及端子定义

底座选型

SOE 6111 模块选用双槽通用底座 TB6152。SOE 6211 模块选用双槽通用底座 TB6252。

端子定义

表 4-52 SOE6111/6211 模块端子接线定义

类型	信号正端	信号负端	类型	信号正端	信号负端
通道1	A1	B1	通道9	A9	B9
通道2	A2	B2	通道10	A10	B10
通道3	A3	B3	通道11	A11	B11
通道4	A4	B4	通道12	A12	B12
通道5	A5	B5	通道13	A13	B13
通道6	A6	B6	通道14	A14	B14
通道7	A7	B7	通道15	A15	B15
通道8	A8	B8	通道16	A16	B16
类型	正端		负端		
查询电源	A18		B18		

模块接线图

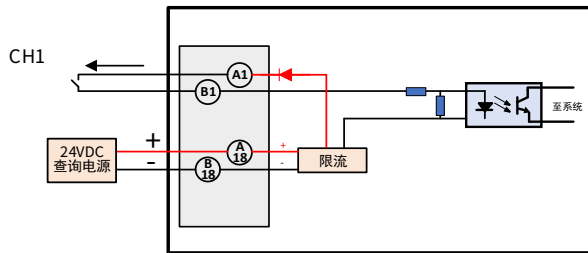


图 4-80 SOE6111/6211模块接线原理图

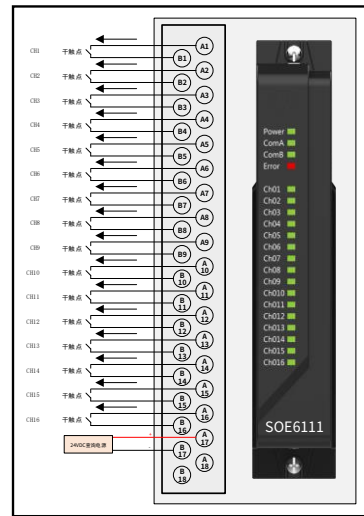


图 4-81 SOE6111/6211模块+TB6x52接线图

4.1.1.2. SOE6112/ SOE6212 16 通道 48VDC SOE 输入模块

除查询电源供电：10W@48VDC±10%外，其它参见 4.11.1。



4.12. Modbus 通讯模块

4.12.1. COM6100/ COM6200 Modbus 通讯模块

4.12.1.1. 基本说明

COM6100/COM6200 是一个通讯模块，有对应的硬件实体，每个通讯模块下面可以挂载 16 个 Modbus 从站设备，这 16 个 Modbus 从站设备使用对应通讯模块设置的通信波特率、通信校验位、通信数据位以及通信停止位，每个 com6100/COM6200 在实际工作时只能设置一种波特率、通信校验位、通信数据位以及通信停止位。

- COM6100/COM6200 模块是 PAS300 系统为第三方设备接入系统提供波特率转换的模块。
- COM6100/COM6200 模块的通讯参数能够组态配置，最多可接入 32 个 Modbus 从站设备。
- COM6100/COM6200 模块面板有功能指示 LED 灯，可显示模块电源、故障、通讯的相应状态。
- COM6100/COM6200 模块采用基于 Modbus 的通信协议，具有在线诊断，在线更换模块而不影响系统的特点。
- COM6100/COM6200 模块 MCU 系统以及通信接口之间相互隔离，增强了模块的可靠性，提高了其抗电磁干扰的能力。
- COM6100/COM6200 模块电源滤波，保护功能完备，抗干扰能力强；重新上电后模块参数不丢失；同时还设计了信号断线检测电路，提高了模块的自诊断性能。

4.12.1.2. 技术规格

表 4-53 COM6100/COM6200 模块技术规格

供电电源	
系统电源供电	1W@24VDC±10%。
输入通道性能指标	
通道数目	8组。
信号类型	通讯速率可以组态配置的通讯接口。
共模抑制比	≥80dB@50Hz。
差模抑制比	≥60dB。
通讯	
通信接口及协议	RS-485, Modbus RTU扩展协议。
通讯冗余	不支持。
通讯速率（波特率）	对控制器通讯691.2kbps。
	对第三方设备通讯速率可以组态配置。
通道防护	
误接220VAC	不支持。
误接±30VDC	支持。
现场侧短路或误接大地	支持。
热插拔	支持。
隔离耐压	
输入信号(包括配电电源)、总线电源、保护接地点以及通信接口两两之间的绝缘电阻和绝缘强度如下：	
绝缘电阻	≥100MΩ。

绝缘强度	1500 VAC@1 min@5mA。
正常工作条件及贮存条件	
工作温度	-10°C~60°C。
工作相对湿度	5%~95%，无凝结。
大气压力	86~106kPa。
其他	周围空气中应不含有对铬、镍镀层、有色金属及其合金起腐蚀作用的介质及易燃、易爆物质
储存条件	储存温度：-40°C~85°C； 相对湿度：5~95%RH（无凝结）； 周围空气：无腐蚀、易燃、易爆杂质； 应注意防尘、防潮及腐蚀性气体、液体的侵蚀。

4.12.1.3. 使用说明

4.12.1.3.1. 结构图及外形尺寸

COM6100/COM6200 模块能否正常通讯、接收信号、处理数据，都与模块接口有直接的关系。图 1 为 COM6100 模块的完整结构示意图，模块单元由 I/O 模块，模块底座，电源总线和通讯总线构成。



图 4-82 COM6100/6200模块单元结构示意图

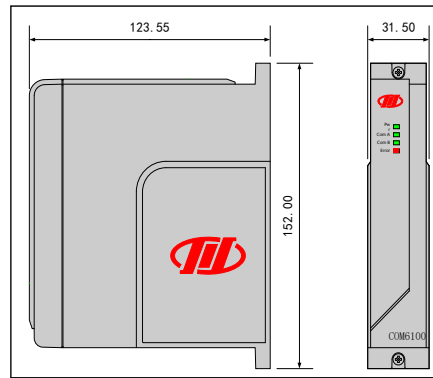


图 4-83 COM6100/6200模块外形尺寸

4.12.1.3.2. 指示灯说明

COM6100/COM6200 模块面板提供了丰富的状态指示灯，用来显示模块电源、通讯、通道的工作状态，以增强工作的效率。

表 4-54 COM6100/COM6200 模块状态指示灯说明

名称	颜色	状态	含义	模块插图	
Power	系统电源灯	绿	亮	模块电源正常。	
			灭	模块无电源。	
ComA	A路通讯灯	绿	亮	A路通讯正常。	
			灭	A路无通讯。	
ComB	A路通讯灯	绿	亮	B路通讯正常，A路无通讯。	
			闪	A、B路通讯正常，B路为备用。	
			灭	A路无通讯。	
ERR	通讯故障灯	红	亮	模块通讯故障。	
			灭	模块通讯正常。	

4.12.1.3.3. 底座选型及端子定义

底座选型

表 4-55 COM6100/COM6200 配套端子表

模块型号	配套端子	
	单槽	双槽
COM6100	TB6162	TB6152
COM6200	TB6262	TB6252

端子定义

COM6100/COM6200 模块每通道预留 2 位接线端子连接第三方设备，为保证信号质量，建议使用屏蔽电缆。

通道号	信号正端	信号负端
通道1	A1	A2
通道2	A3	A4
通道3	A5	A6
通道4	A7	A8
通道5	A9	A10
通道6	A11	A12
通道7	A13	A14
通道8	A15	A16

表 4-56 COM6100/6200模块+TB6X52双槽底座端子定义

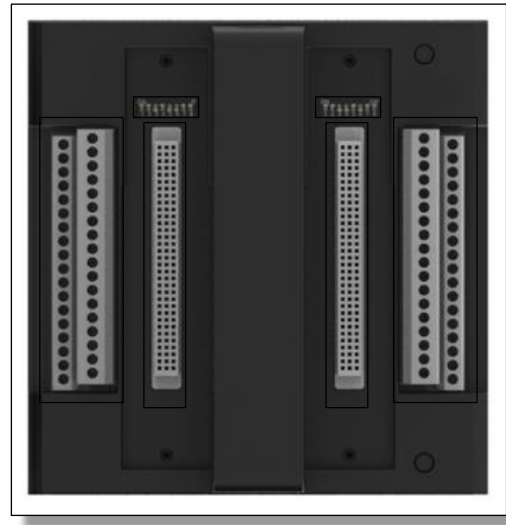


图 4-84双槽底座

通道号	信号正端	信号负端
通道1	A1	B1
通道2	A2	B2
通道3	A3	B3
通道4	A4	B4
通道5	A5	B5
通道6	A6	B6
通道7	A7	B7
通道8	A8	B8

表 4-57 COM6100/6200模块+TB6X62单槽底座端子定义

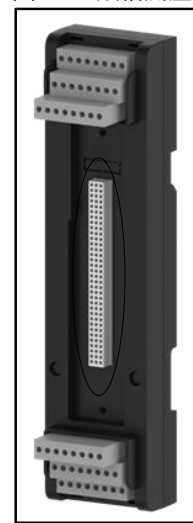


图 4-85 单槽底座

5 I/O 模块底座

根据现场需求，不同的 I/O 模块搭配不同的 I/O 底座，分别为：

- 电源分配模块底座。
- 双槽通用底座。
- 继电器底座。
- 冗余 AI 模块底座。
- 冗余 AO 模块底座
- 冗余 DI 模块底座。
- 冗余 DO 模块底座。

模块底座安装在 122mm 宽的标准导轨上，与导轨采用螺丝的方式固定。

5.1. 通用规格

5.1.1. 96 针欧式连接器

96 针欧式连接器用来连接 I/O 模块，如下图所示。

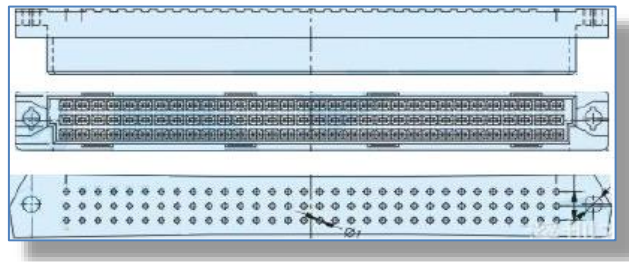


图 5-1 96 针欧式连接器示意图

5.1.2. 24 位接线端子

3×8 位接线端子，用来连接电源的输入/输出。如下图所示。

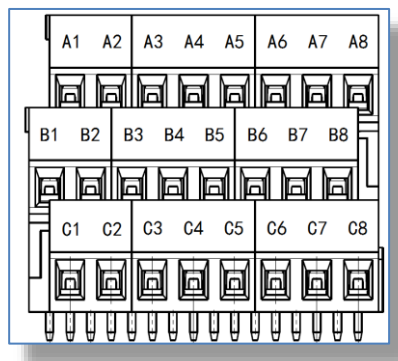



图 5-2 24 位接线端子示意图

5.1.3. 电源输入接口

通用双槽底座电源输入接口采用 1 个 5 芯插座，用于提供 I/O 模块工作需要的系统电源和现场电源。下表为电源接口针脚的定义。


表 5-1 电源输入接口定义表

针脚号 (左→右)	定义	插图
1	系统电源24VDC+	
2	系统电源24VDC-	
3	现场电源24VDC+	
4	现场电源24VDC-	
5	安全地GND	

5.1.4. 8 位拨码开关

通用双槽底座的 8 位拨码开关采用了二进制的地址拨码跳线，用于设置下方插入 I/O 模块在站内的通讯地址及通讯终端电阻配置，模块地址拨码定义如下表所示。

表 5-2 模块地址拨码定义表

序号	定义	ON	说明	插图
1	模块地址第1位	地址加1	ON为：1 OFF为：0	
2	模块地址第2位	地址加2		
3	模块地址第3位	地址加4		
4	模块地址第4位	地址加8		
5	模块地址第5位	地址加16		
6	模块地址第6位	地址加32		
7	模块地址第7位	地址加64		
8	模块地址第8位	终端电阻接入		

1~7 位为二进制地址拨码开关，左边是低位，右边是高位，当拨码开关的某位向上拨动，即“ON”时，对应的数值为“1”；向下拨动即“OFF”时，则为“0”，地址范围是 1~96。拨码开关第 8 位是通讯终端电阻的接入与断开，建议最后传入 Modbus 通讯的模块上拨该位接入终端电阻。

模块地址号=第 1 位×2⁰+第 2 位×2¹+第 3 位×2²+第 4 位×2³+第 5 位×2⁴+第 6 位×2⁵+第 7 位×2⁶。

例如：模块地址为 3，则把对应底座上的拨码开关第 1 位和第 2 位向上拨动即可，即：

3 号 I/O 模块地址：1×2⁰+1×2¹+0×2²+0×2³+0×2⁴+0×2⁵+0×2⁶=3。

5.1.5. 总线专用插座

通用双槽底座的总线专用插座用来连接模块与主控进行 Modbus 通讯，下图为 SATA 插座示意图，安装时，将连接插头按照正确方向插入总线专用插座即可。

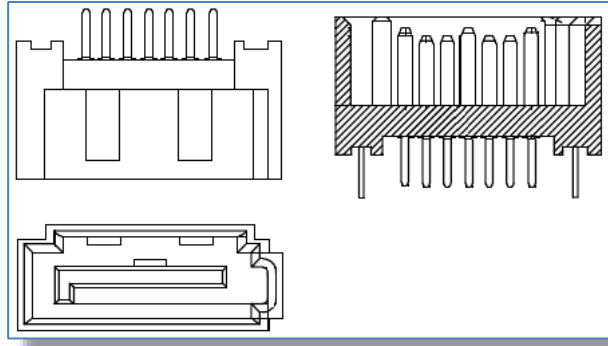


图 5-3 总线专用插座示意图

5.1.6. 36 位接线端子

通用双槽底座的 36 通道接线端子用来通道信号输入/输出及查询电源接入。下图为 36 通道接线端子示意图。

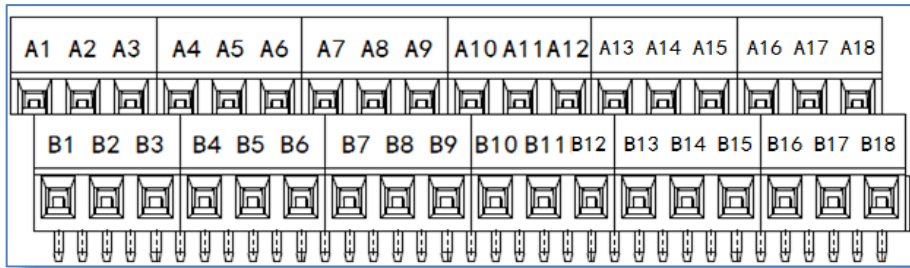


图 5-4 36 位接线端子示意图

通用双槽底座插入不同类型 I/O 时，各种类型模块的接线方式参照本手册第三章 I/O 模块中的各 I/O 模块端子定义。

5.2. DIR6111/ DIR6211 16 通道 24V 继电器隔离输入底座

5.2.1. 基本说明

DIR6111/DIR6211 是 PAS300 系统硬件的 16 通道继电器输入底座 (24VDC)，配套 DI6111/DI6211 模块使用，为模块提供系统电源接口，站内地址拨号开关，Modbus 通讯接口，以及查询电源、现场信号接入所用端子。

DIR6111/DIR6211 底座提供的继电器分别提供给底座上的两个 DI6111/DI6211 模块，同一通道其中一个继电器损坏或者 DI6111/DI6211 模块中一个损坏不影响系统使用，提高了系统的安全性能。

5.2.2. 结构图及外形尺寸

下图是 DIR6111/DIR6211 继电器输入底座结构示意图，包含：

- 2 个 96 针欧式连接器，用于连接 DI6111/DI6211 开关量输入模块；
- 1 个 5 芯电源插座，用于电源信号，包括系统电源、现场电源；
- 2 个 8 位拨码开关，用于一对 DI6111/DI6211 开关量输入模块地址和 Modbus 终端电阻；
- 1 个或 2 个总线专用插座，用于总线通讯；
- 2 个 36 位双层接线端子，用于通道信号输入。

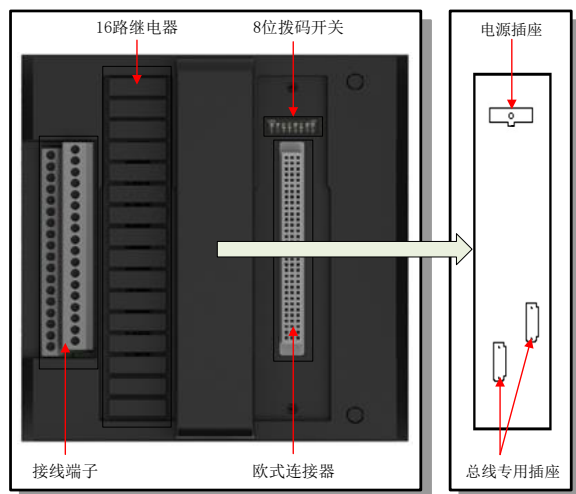


图 5-5 DIR6111/DIR6211 继电器底座示意图

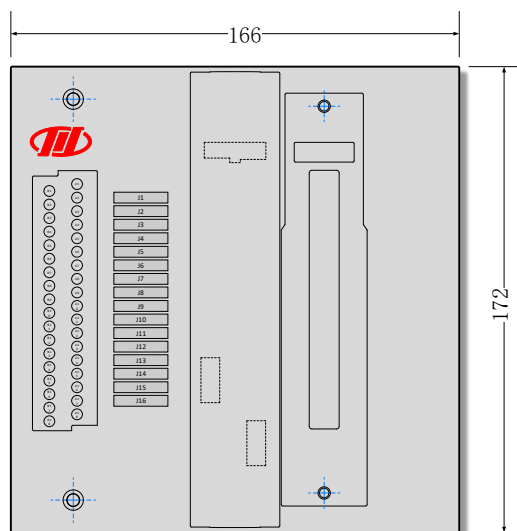


图 5-6 DIR6111/DIR6211 外形尺寸图

5.2.3. 接口说明

96 针欧式连接器

见《5.1.1 96 针欧式连接器》。

电源输入接口

见《5.1.3 电源输入接口》。

8 位拨码开关



见《5.1.4 8 位拨码开关》。

总线专用插座

见《5.1.5 总线专用插座》。

36 位接线端子

见《5.1.6 36 位接线端子》。

5.2.4. 技术规格

表 5-3 DIR6111/DIR6211 继电器输入底座技术规格

供电电源	
系统电源	24VDC±10%。
输入通道性能指标	
通道数目	16点。
信号类型	触点。
查询电压	24VDC。
查询电压范围	21.6~26.4VDC。
查询电流	5mA @24VDC。
ON、OFF条件	触点， $R_{off} > 100k$ ， $R_{on} < 1k$ 。
最大开关电压	250Vac，30VDC。
带载能力	5A@250Vac，3A@30VDC（建议：1A@250Vac，0.5A@30VDC）。
切换功率	1250VA，90W。
闭合电阻	100mΩ max.。
绝缘电阻	1000MΩ min.@500VDC。
通道故障隔离	任意通道出现故障，不影响其它通道正常工作。
隔离耐压	
输入信号、总线电源、保护接地点以及通信接口两两之间的绝缘电阻和绝缘强度如下：	
绝缘电阻	≥100MΩ。
绝缘强度	4000 Vac，50/60 Hz for 1 min@线圈和通道，750 Vac，50/60 Hz for 1 min@同极通道。
正常工作条件及贮存条件	
工作温度	-10°C~60°C。
工作相对湿度	5%~95%，无凝结。
大气压力	86~106kPa。
其他	周围空气中应不含有对有色金属及其合金起腐蚀作用的介质及易燃、易爆物质。
贮存条件	储存温度：-40°C~85°C； 相对湿度：5~95%RH（无凝结）； 周围空气：无腐蚀、易燃、易爆杂质； 应注意防尘、防潮及腐蚀性气体、液体的侵蚀。

5.3. DIR6112 16 通道 220VAC 转 48VDC 输入底座

5.3.1. 基本说明

- DIR6112 十六路交流 220V 开关量输入底座将现场查询电压为 220VAC 的 16 路开关量输入信号转换成查询电压为 48VDC 的开关量输入信号，并配合 DI6112 + TB6152 或 DI6212 + TB6252 使用。
- 该模块既可以接入干接点也可以接入湿接点信号，通道信息可通过发光二极管提示。
- 该模块通道之间隔离，并接入限流保险丝，单个通道损坏不影响其他通道使用。
- 该模块配合 PAS300 系列分布式控制系统硬件产品中 48V 查询电源数字量输入模块使用。

5.3.2. 技术规格

表 5-4 DIR6112 16 路交流 220V 开关量输入模块技术规格

输入	
输入电压	220V AC ± 10%。
输入电流	单通道最大 20mA。
逻辑“0”的输入阈值	电压小于 90V AC。
逻辑“1”的输入阈值	电压大于 150V AC。
输出	
输出电压	48VDC ± 10%。
输出电流	单通道最大 20mA。
保险丝规格	
规格	额定电流为 20mA，电压为 250V 的快熔断、低分断能力的保险丝。
线缆要求	
可接入的线缆径	24~12 AWG。
推荐紧固扭矩	0.5~0.6 Nm。
隔离耐压	
隔离电压	≥ 1500Vac@1min@5mA。
绝缘电阻	常态下 100M 以上（温度 +25°C ± 2°C，相对湿度 30% ± 5%，无冷凝）。
	湿热环境下 10M 以上（温度 +45°C ± 2°C，相对湿度 95% ± 3%，无冷凝）。
正常工作条件及贮存条件	
工作温度	-10°C~60°C。
工作相对湿度	5%~95%，无凝结。
大气压力	86~106kPa。
其他	周围空气中应不含有对有色金属及其合金起腐蚀作用的介质及易燃、易爆物质。
贮存条件	储存温度：-40°C~85°C； 相对湿度：5~95%RH（无凝结）； 周围空气：无腐蚀、易燃、易爆杂质； 应注意防尘、防潮及腐蚀性气体、液体的侵蚀。

5.3.3. 使用说明

5.3.3.1. 结构图及外形尺寸

DIR6112 模块结构和 PW6006 类似，底座长度为 218mm，宽度为 107mm。

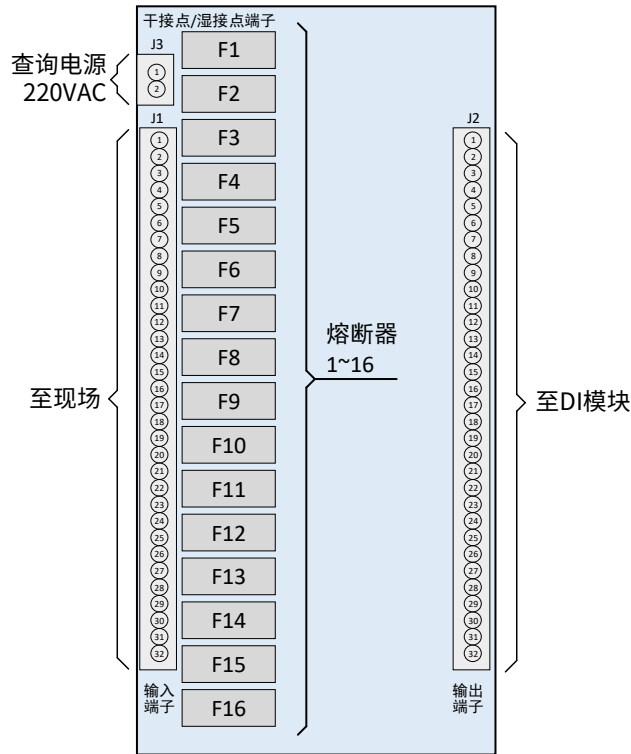


图 5-7 DIR6112 模块结构

5.3.3.2. 指示灯说明

DIR6112 模块指示灯状态由 16 个绿色发光二极管组成：

- “常亮” 代表输入闭合。
- “熄灭” 代表输入断开。

5.3.3.3. 底座选型及接线说明

底座选型

DIR6112 模块安装在 35mm 宽的标准 DIN 导轨上，与导轨采用卡扣的固定方式。

接线说明

DIR6112 模块接线端子由 2 个 32 针端子和 1 个 2 针端子组成。J1 端子定义为输入端，J2 端子定义为输出端，J3 端子为 220VAC 供电端子。下表为 DIR6112 模块接线端子定义。

表 5-5 湿接点接线方式（短接 J3 端子 C1-C2）

输入通道	J1输入端子				J2输出端子			
	输入端子	输入信号	输入端子	输入信号	输出端子	输出信号	输出端子	输出信号
通道1	B1	220VAC.L	B2	220VAC.N	A1	48VDC+	A2	0VDC
通道2	B3	220VAC.L	B4	220VAC.N	A3	48VDC+	A4	0VDC
通道3	B5	220VAC.L	B6	220VAC.N	A5	48VDC+	A6	0VDC
通道4	B7	220VAC.L	B8	220VAC.N	A7	48VDC+	A8	0VDC
通道5	B9	220VAC.L	B10	220VAC.N	A9	48VDC+	A10	0VDC
通道6	B11	220VAC.L	B12	220VAC.N	A11	48VDC+	A12	0VDC
通道7	B13	220VAC.L	B14	220VAC.N	A13	48VDC+	A14	0VDC
通道8	B15	220VAC.L	B16	220VAC.N	A15	48VDC+	A16	0VDC

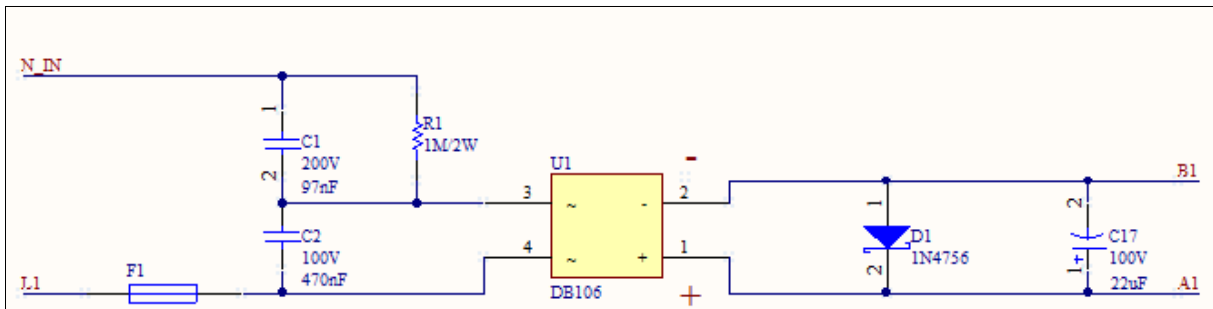


输入通道	J1输入端子				J2输出端子			
	输入端子	输入信号	输入端子	输入信号	输出端子	输出信号	输出端子	输出信号
通道9	B17	220VAC.L	B18	220VAC.N	A17	48VDC+	A18	0VDC
通道10	B19	220VAC.L	B20	220VAC.N	A19	48VDC+	A20	0VDC
通道11	B21	220VAC.L	B22	220VAC.N	A21	48VDC+	A22	0VDC
通道12	B23	220VAC.L	B24	220VAC.N	A23	48VDC+	A24	0VDC
通道13	B25	220VAC.L	B26	220VAC.N	A25	48VDC+	A26	0VDC
通道14	B27	220VAC.L	B28	220VAC.N	A27	48VDC+	A28	0VDC
通道15	B29	220VAC.L	B30	220VAC.N	A29	48VDC+	A30	0VDC
通道16	B31	220VAC.L	B32	220VAC.N	A31	48VDC+	A32	0VDC

表 5-6 干接点接线方式 (J3 端子 C1 接 220VAC.L, C2 接 220VAC.N)

输入通道	J1输入端子				J2输出端子			
	输入端子	输入信号	输入端子	输入信号	输出端子	输出信号	输出端子	输出信号
通道1	B1	接点1-1	B2	接点1-2	A1	48VDC+	A2	0VDC
通道2	B3	接点2-1	B4	接点2-2	A3	48VDC+	A4	0VDC
通道3	B5	接点3-1	B6	接点3-2	A5	48VDC+	A6	0VDC
通道4	B7	接点4-1	B8	接点4-2	A7	48VDC+	A8	0VDC
通道5	B9	接点5-1	B10	接点5-2	A9	48VDC+	A10	0VDC
通道6	B11	接点6-1	B12	接点6-2	A11	48VDC+	A12	0VDC
通道7	B13	接点7-1	B14	接点7-2	A13	48VDC+	A14	0VDC
通道8	B15	接点8-1	B16	接点8-2	A15	48VDC+	A16	0VDC
通道9	B17	接点9-1	B18	接点9-2	A17	48VDC+	A18	0VDC
通道10	B19	接点10-1	B20	接点10-2	A19	48VDC+	A20	0VDC
通道11	B21	接点11-1	B22	接点11-2	A21	48VDC+	A22	0VDC
通道12	B23	接点12-1	B24	接点12-2	A23	48VDC+	A24	0VDC
通道13	B25	接点13-1	B26	接点13-2	A25	48VDC+	A26	0VDC
通道14	B27	接点14-1	B28	接点14-2	A27	48VDC+	A28	0VDC
通道15	B29	接点15-1	B30	接点15-2	A29	48VDC+	A30	0VDC
通道16	B31	接点16-1	B32	接点16-2	A31	48VDC+	A32	0VDC

工作原理图



左端为 220VAC 输入端，右端为 48VDC 输出端。220VAC 输入由 C1、C2 两个电容分压，经 U1 整流后，通过 D1 稳压为 48V，经 C17 滤波后输出。

5.4. DIR6411 冗余继电器输入底座

5.4.1. 基本说明

DIR6411 是 PAS300 系统硬件的冗余 16 通道继电器输入底座，配套 DI6411 模块使用，为模块提供系统电源接口，站内地址拨号开关，Modbus 通讯接口，以及查询电源、现场信号接入所用端子。

DIR6411 底座提供冗余的继电器分别提供给底座上冗余的两个 DI6411 模块，同一通道其中一个继电器损坏或者冗余 DI6411 模块中一个损坏不影响系统使用，提高了系统的安全性能。

5.4.2. 结构图及外形尺寸

下图是 DIR6411 冗余继电器输入底座结构示意图，包含：

- 2 个 96 针欧式连接器，用于连接 DI6411 开关量输入模块；
- 1 个 5 芯电源插座，用于电源信号，包括系统电源、现场电源；
- 2 个 8 位拨码开关，用于一对 DI6411 开关量输入模块地址和 Modbus 终端电阻；
- 2 个总线专用插座，用于冗余总线通讯；
- 2 个 36 位双层接线端子，用于通道信号输入。

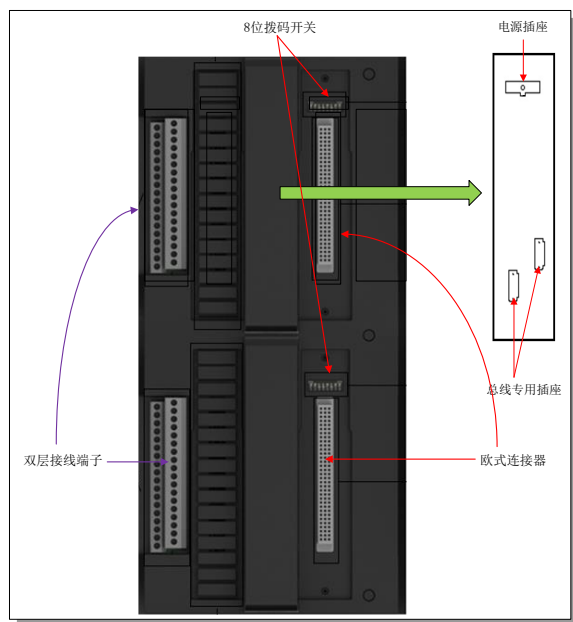


图 5-8 DIR6411 冗余继电器输入底座示意图

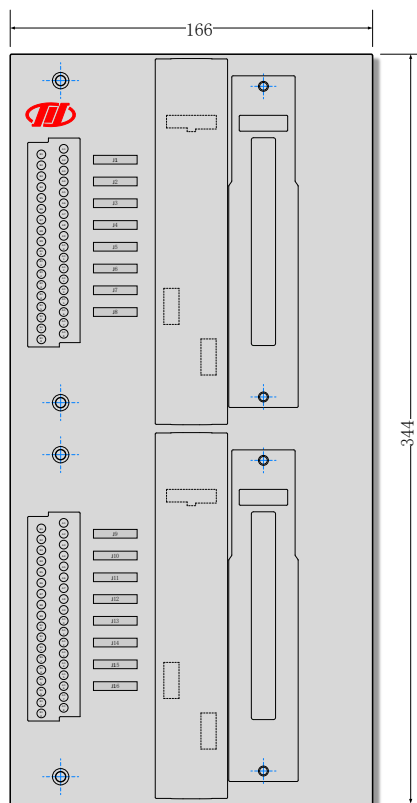


图 5-9 DIR6411 外形尺寸图

5.4.3. 接口说明

96 针欧式连接器



见《5.1.1 96 针欧式连接器》。

电源输入接口

见《5.1.3 电源输入接口》。

8 位拨码开关

见《5.1.4 8 位拨码开关》。

总线专用插座

见《5.1.5 总线专用插座》。

36 位接线端子

见《5.1.6 36 位接线端子》。

5.4.4. 技术规格

表 5-7 DIR6411 冗余继电器输入底座技术规格

供电电源	
系统电源	24VDC±10%。
输入通道性能指标	
通道数目	16点。
信号类型	触点。
查询电压	24VDC。
查询电压范围	21.6~26.4VDC。
查询电流	5mA @24VDC。
ON, OFF条件	触点, $R_{off} > 100k$, $R_{on} < 1k$ 。
最大开关电压	250VAC, 30VDC。
带载能力	5A@250VAC, 3A@30VDC (建议: 1A@250VAC, 0.5A@30VDC)。
切换功率	1250VA, 90W。
闭合电阻	100mΩ max.。
绝缘电阻	1000MΩ min.: @500VDC.。
通道故障隔离	任意通道出现故障, 不影响其它通道正常工作。
隔离耐压	
输入信号、总线电源、保护接地点、以及通信接口之间的绝缘电阻和绝缘强度如下:	
绝缘电阻	≥100MΩ。
绝缘强度	4000 VAC, 50/60 Hz for 1 min@线圈和通道, 750 VAC, 50/60 Hz for 1 min@同极通道。
正常工作条件及贮存条件	
工作温度	-10°C~60°C。
工作相对湿度	5%~95%, 无凝结。
大气压力	86~106kPa。
其他	周围空气中应不含有对有色金属及其合金起腐蚀作用的介质及易燃、易爆物质。
贮存条件	储存温度: -40°C~85°C; 相对湿度: 5~95%RH (无凝结); 周围空气: 无腐蚀、易燃、易爆杂质; 应注意防尘、防潮及腐蚀性气体、液体的侵蚀。

5.5. DOR6110/DOR6210 16 通道继电器 NO 输出底座

5.5.1. 基本说明

PAS300 系统提供 2 种 16 通道继电器输出底座：

- 1) DOR6110
不支持 I/O 总线冗余。
- 2) DOR6210
支持 I/O 总线冗余。

DOR6110/DOR6210 是 PAS300 系统硬件的 16 通道继电器输出底座，配套 DO6210 模块使用，为 DO6210 开关量输出模块提供继电器输出支持。

DOR6110/DOR6210 继电器输出底座一方面提供了系统外设接口，包括电源接口、通讯接口，通过 96 针欧式连接器与 I/O 模块相连；另一方面也提供了扩展 Modbus 总线接口以扩充 I/O 点数和 16 通道 24VDC 继电器输出。

5.5.2. 结构图及外形尺寸

下图所示，是 DOR6110/DOR6210 继电器输出底座结构示意图，包含：

- 1 个 96 针欧式连接器，用于连接 DO6110/DO6210 开关量输出模块；
- 1 个 5 芯电源插座，用于电源信号，包括系统电源、现场电源；
- 1 个 8 位拨码开关，用于 DO6110/DO6210 开关量输出模块地址和 Modbus 终端电阻；
- 2 个总线专用插座，用于 Modbus 通讯；
- 1 个 36 位双层接线端子，用于通道信号输出。

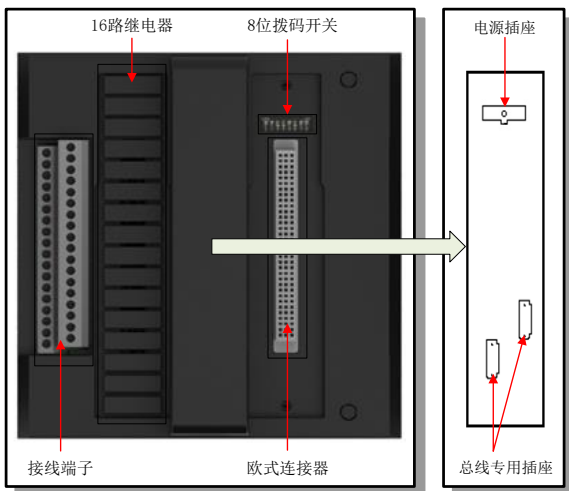


图 5-10 DOR6110/DOR6210 继电器底座示意图

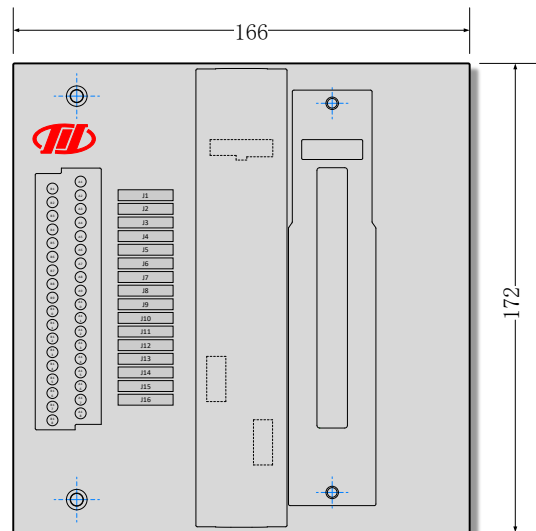


图 5-11 DOR6110/DOR6210 外形尺寸图

5.5.3. 接口说明

96 针欧式连接器



见《5.1.1 96 针欧式连接器》。

电源输入接口

见《5.1.3 电源输入接口》。

8 位拨码开关

见《5.1.4 8 位拨码开关》。

总线专用插座

见《5.1.5 总线专用插座》。

36 位接线端子

见《5.1.6 36 位接线端子》。

5.5.4. 技术规格

表 5-8 16 通道继电器输出底座技术规格

供电电源	
系统电源	24VDC±10%。
输出通道性能指标	
通道数目	16点。
信号类型	继电器常开输出，各通道之间相互隔离。
通道类型	无源型。
最大开关电压	250VAC, 30VDC。
带载能力	5A@250VAC, 3A@30VDC (建议: 1A@250VAC, 0.5A@30VDC)。
闭合电阻	100mΩ max.。
绝缘电阻	1000MΩ min.: @500VDC。
通道故障隔离	任意通道出现故障，不影响其它通道正常工作。
隔离耐压	
输入信号、总线电源、保护接地点、以及通信接口之间的绝缘电阻和绝缘强度如下：	
绝缘电阻	≥100MΩ。
绝缘强度	4000 VAC, 50/60 Hz for 1 min@线圈和通道, 750 VAC, 50/60 Hz for 1 min@同极通道。
正常工作条件及贮存条件	
工作温度	-10°C~60°C。
工作相对湿度	5%~95%，无凝结。
大气压力	86~106kPa。
其他	周围空气中应不含有对有色金属及其合金起腐蚀作用的介质及易燃、易爆物质。
贮存条件	储存温度：-40°C~85°C； 相对湿度：5~95%RH（无凝结）； 周围空气：无腐蚀、易燃、易爆杂质； 应注意防尘、防潮及腐蚀性气体、液体的侵蚀。

5.6. DOR6111/DOR6211 16 通道可配电继电器 NO 输出底座

5.6.1. 基本说明

PAS300 系统提供 2 种 16 通道可配电继电器 NO 输出底座：

- 1) DOR6111
不支持 I/O 总线冗余。
- 2) DOR6211
支持 I/O 总线冗余。

DOR6111/DOR6211 是 PAS300 系统硬件的 16 通道可配电继电器 NO 输出底座，配套 DO6210 模块使用，为 DO6210 开关量输出模块提供可配电输出支持。

DOR6111/DOR6211 16 通道可配电继电器 NO 输出底座一方面提供了系统外设接口，包括电源接口、通讯接口，通过 96 针欧式连接器与 I/O 模块相连；另一方面也提供了扩展 Modbus 总线接口以扩充 I/O 点数和 16 通道 24VDC 继电器配电输出。

5.6.2. 结构图及外形尺寸

如下图是 DOR6111/DOR6211 继电器底座结构示意图，包含：

- 1 个 96 针欧式连接器，用于连接 DO6110/DO6210 开关量输出模块；
- 1 个 5 芯电源插座，用于电源信号，包括系统电源、现场电源；
- 1 个 8 位拨码开关，用于 DO6110/DO6210 开关量输出模块地址和 Modbus 终端电阻；
- 2 个总线专用插座，用于 Modbus 通讯；
- 1 个 36 位双层接线端子，用于通道信号输出。

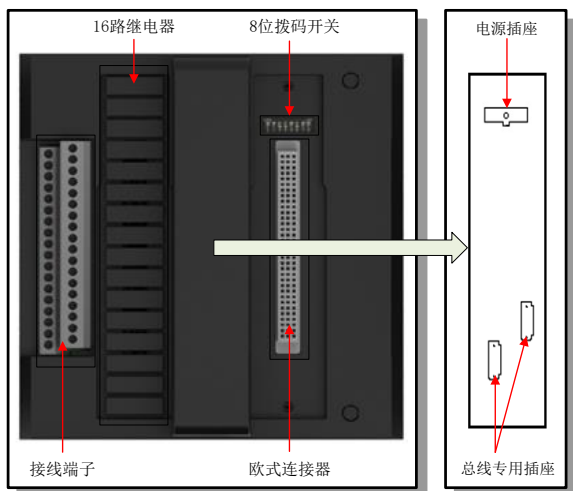


图 5-12 DOR6111/DOR6211 继电器底座示意图

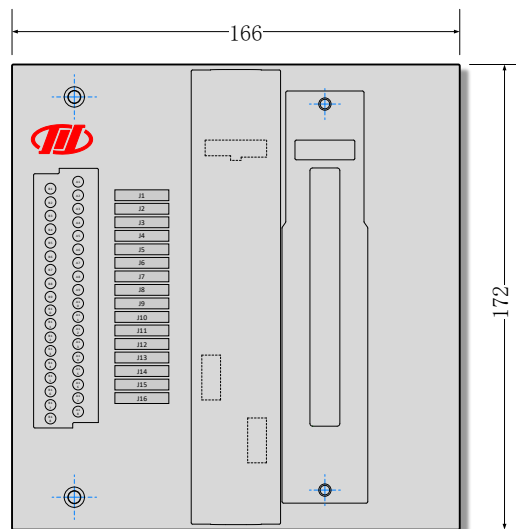


图 5-13 DOR6111/DOR6211 外形尺寸图

5.6.3. 接口说明

96 针欧式连接器



见《5.1.1 96 针欧式连接器》。

电源输入接口

见《5.1.3 电源输入接口》。

8 位拨码开关

见《5.1.4 8 位拨码开关》。

总线专用插座

见《5.1.5 总线专用插座》。

36 位接线端子

见《5.1.6 36 位接线端子》。

5.6.4. 技术规格

表 5-9 16 通道可配电继电器 NO 输出底座技术规格

供电电源	
系统电源	24VDC±10%。
输出通道性能指标	
通道数目	16点。
信号类型	继电器NO输出，带可配电功能，1~8为1组，9~16通道为另1组。
通道类型	有源型。
最大开关电压	250VAC，30VDC。
带载能力	5A@250VAC，3A@30VDC（建议：1A@250VAC，0.5A@30VDC）。
切换功率	1250VA，90W。
闭合电阻	100mΩ max。
绝缘电阻	1000MΩ min.: @500VDC。
通道故障隔离	任意通道出现故障，不影响其它通道正常工作。
隔离耐压	
输入信号、总线电源、保护接地点、以及通信接口之间的绝缘电阻和绝缘强度如下：	
绝缘电阻	≥100MΩ。
绝缘强度	4, 000 VAC, 50/60 Hz for 1 min@线圈和通道, 750 VAC, 50/60 Hz for 1 min@同极通道。
正常工作条件及贮存条件	
工作温度	-10°C~60°C。
工作相对湿度	5%~95%，无凝结。
大气压力	86~106kPa。
其他	周围空气中应不含有对铬、镍镀层、有色金属及其合金起腐蚀作用的介质及易燃、易爆物质。
贮存条件	储存温度：-40°C~85°C； 相对湿度：5~95%RH（无凝结）； 周围空气：无腐蚀、易燃、易爆杂质； 应注意防尘、防潮及腐蚀性气体、液体的侵蚀。

5.7. DOR6116/ DOR6216 16 通道 NO/NC 输出底座

5.7.1. 1.基本说明

PAS300 系统提供 2 种 16 通道继电器 NO+NC 输出底座：

1) DOR6116

不支持 I/O 总线冗余。

2) DOR6216

支持 I/O 总线冗余。

DOR6116/ DOR6216 是 16 通道大容量继电器输出底座，配套 DO6110/6210 模块使用，为 DO6110/6210 开关量输出模块的每个通道提供一常开/一常闭触点输出。

DOR6116/ DOR6216 继电器底座一方面提供了系统外设接口，包括电源接口、通讯接口，通过 96 针欧式连接器与 I/O 模块相连；另一方面也提供了扩展 Modbus 总线接口以扩充 I/O 点数和 16 通道 24VDC 继电器输出。

5.7.2. 结构图及外形尺寸

DOR6116 大容量继电器输出底座包含：

- 1 个 96 针欧式连接器，用于连接 DO6110 开关量输出模块；
- 1 个 5 芯电源插座，用于电源信号，包括系统电源、现场电源；
- 1 个 8 位拨码开关，用于一对 DO6110 开关量输出模块地址和 Modbus 终端电阻；
- 1 个总线专用插座，用于总线通讯；
- 2 个 36 位双层接线端子，用于通道信号输出。

DOR6216 大容量继电器输出底座包含：

- 1 个 96 针欧式连接器，用于连接 DO6210 开关量输出模块；
- 1 个 5 芯电源插座，用于电源信号，包括系统电源、现场电源；
- 1 个 8 位拨码开关，用于一对 DO6210 开关量输出模块地址和 Modbus 终端电阻；
- 2 个总线专用插座，用于冗余总线通讯；
- 2 个 36 位双层接线端子，用于通道信号输出。

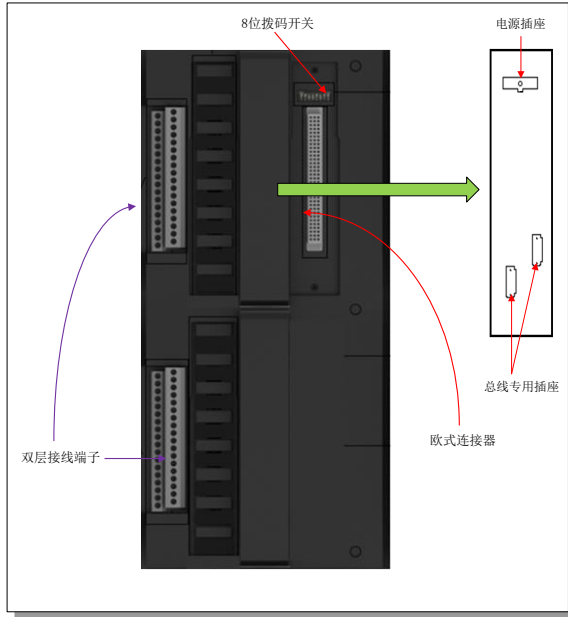


图 2-1 DOR6116/DOR6216 大容量继电器输出底座示意图

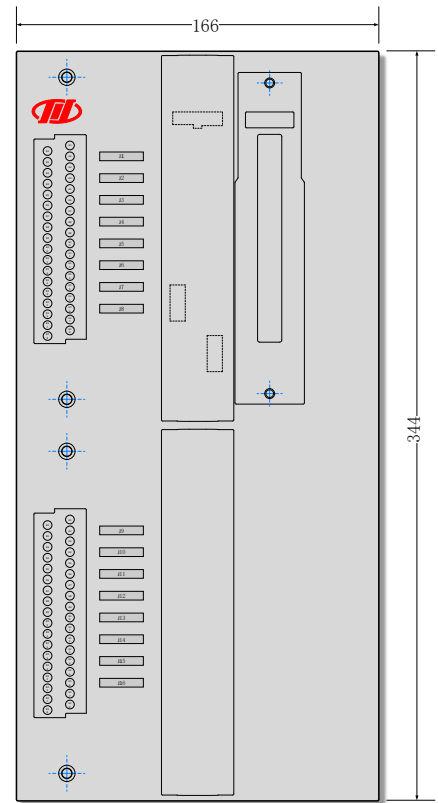


图 2-2 DOR6116/DOR6216 外形尺寸图

5.7.3. 接口说明

96 针欧式连接器

见《5.1.1 96 针欧式连接器》。

电源输入接口

见《5.1.3 电源输入接口》。

8 位拨码开关

见《5.1.4 8 位拨码开关》。

总线专用插座

见《5.1.5 总线专用插座》。

36 位接线端子

见《5.1.6 36 位接线端子》。



5.7.4. 技术规格

表 5-10 DOR6116/DOR6216 冗余继电器输出底座技术规格

供电电源	
系统电源	24VDC±10%。
输出通道性能指标	
通道数目	16点。
信号类型	继电器常开/常闭输出，各通道之间相互隔离。
通道类型	无源型。
最大开关电压	250Vac, 30VDC。
最大开关电流	AC: 10A; DC: 8A。
最大开关容量	1200VA, 240W。
带载能力	10A@120Vac, 8A@30VDC (建议: 2.5A@250Vac, 2A@30VDC)。
闭合电阻	100mΩ max。
绝缘电阻	1000MΩ min.@500VDC。
通道故障隔离	任意通道出现故障，不影响其它通道正常工作。
隔离耐压	
输入信号、总线电源、保护接地点以及通信接口两两之间的绝缘电阻和绝缘强度如下：	
闭合电阻	≥100mΩ。
绝缘电阻	1000MΩ min.@500VDC。
绝缘强度	4000 Vac, 50/60 Hz@1 min@线圈和通道。 750 Vac, 50/60 Hz@1 min@同极通道。
正常工作条件及贮存条件	
工作温度	-10°C~60°C。
工作相对湿度	5%~95%，无凝结。
大气压力	86~106kPa。
其他	周围空气中应不含有对有色金属及其合金起腐蚀作用的介质及易燃、易爆物质。
贮存条件	储存温度：-40°C~85°C； 相对湿度：5~95%RH（无凝结）； 周围空气：无腐蚀、易燃、易爆杂质； 应注意防尘、防潮及腐蚀性气体、液体的侵蚀。

5.8. DOR6410 冗余继电器输出底座

5.8.1. 基本说明

DOR6410 是 PAS300 系统硬件的 16 通道冗余继电器输出底座，配套 DO6410 模块使用，为模块提供系统电源接口，站内地址拨号开关，Modbus 通讯接口，以及查询电源、现场信号接入所用端子。

DOR6410 底座为冗余 DO6410 模块提供继电器输出服务，端子上提供常开/常闭两种输出形式。一对冗余的 DO6410 模块中一个损坏不影响系统使用，提高了系统的安全性能。

5.8.2. 结构图及外形尺寸

下图是 DOR6410 冗余继电器输出底座结构示意图，包含：

- ◆ 2 个 96 针欧式连接器，用于连接 DO6410 开关量输出模块；
- ◆ 1 个 5 芯电源插座，用于电源信号，包括系统电源、现场电源；
- ◆ 2 个 8 位拨码开关，用于一对 DO6410 开关量输出模块地址和 Modbus 终端电阻；
- ◆ 2 个总线专用插座，用于冗余总线通讯；
- ◆ 2 个 36 位双层接线端子，用于通道信号输出。

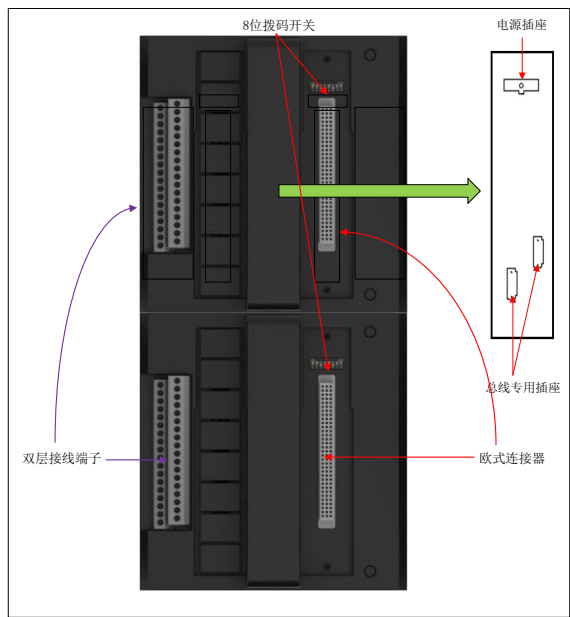


图 5-14 DOR6410 冗余继电器输出底座示意图

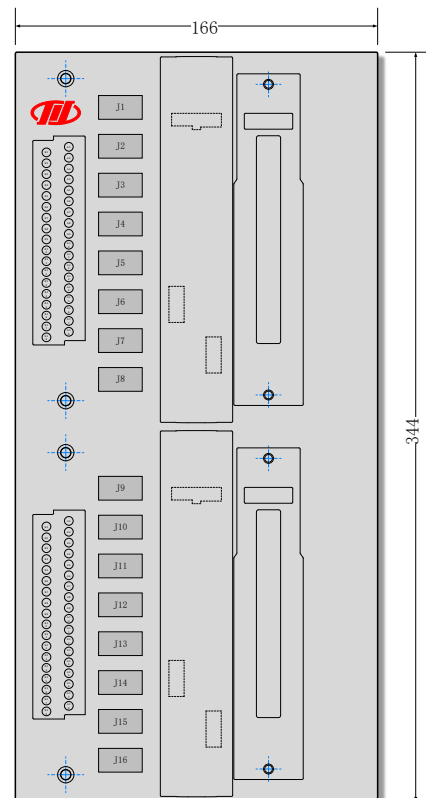


图 5-15 DOR6410 外形尺寸图

5.8.3. 接口说明



96 针欧式连接器

见《5.1.1 96 针欧式连接器》。

电源输入接口

见《5.1.3 电源输入接口》。

8 位拨码开关

见《5.1.4 8 位拨码开关》。

总线专用插座

见《5.1.5 总线专用插座》。

36 位接线端子

见《5.1.6 36 位接线端子》。

5.8.4. 技术规格

表 5-11 DOR6410 冗余继电器输出底座技术规格

供电电源	
系统电源	24VDC±10%。
输出通道性能指标	
通道数目	16点。
信号类型	继电器常开/常闭输出，各通道之间相互隔离。
通道类型	无源型。
最大开关电压	10A@250VAC，5A@30VDC。
最大开关容量	1200VA，240W。
带载能力	10A@120VAC，8A@30VDC（建议：2.5A@250VAC，2A@30VDC）。
闭合电阻	100mΩ max.。
绝缘电阻	1000MΩ min.: @500VDC.。
通道故障隔离	任意通道出现故障，不影响其它通道正常工作。
隔离耐压	
输入信号、总线电源、保护接地点、以及通信接口之间的绝缘电阻和绝缘强度如下：	
闭合电阻	≥100mΩ。
绝缘电阻	1000MΩ min.: @500VDC.。
绝缘强度	4000 VAC，50/60 Hz for 1 min@线圈和通道，750 VAC，50/60 Hz for 1 min@同极通道。
正常工作条件及贮存条件	
工作温度	-10℃~60℃。
工作相对湿度	5%~95%，无凝结。
大气压力	86~106kPa。
其他	周围空气中应不含有对有色金属及其合金起腐蚀作用的介质及易燃、易爆物质。
贮存条件	储存温度：-40℃~85℃； 相对湿度：5~95%RH（无凝结）； 周围空气：无腐蚀、易燃、易爆杂质； 应注意防尘、防潮及腐蚀性气体、液体的侵蚀。

5.9. TB6005/ TB6905 电源分配模块底座

5.9.1. 基本说明

TB6005/TB6905 是 PAS300 系统硬件的电源分配模块底座，配合冗余电源模块使用。

5.9.2. 结构图及外形尺寸

下图是 TB6005/ TB6905 电源分配模块底座结构示意图，包含：

- ◆ 1 个 96 针欧式连接器，用于连接 I/O 模块；
- ◆ 1 个 1×4 接线端子排用于电源的输入，1 个 1×8 接线端子排用于电源的输出。

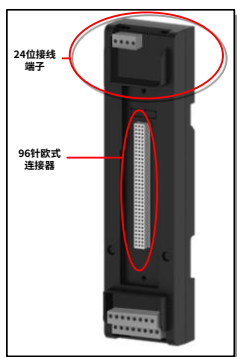


图 5-16 TB6005/ TB6905电源分配模块底座示意图

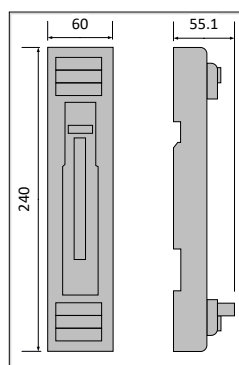


图 5-17 TB6005/ TB6905外形尺寸图

5.9.3. 接口说明

96 针欧式连接器

见《5.1.1 96 针欧式连接器》。

24 位接线端子

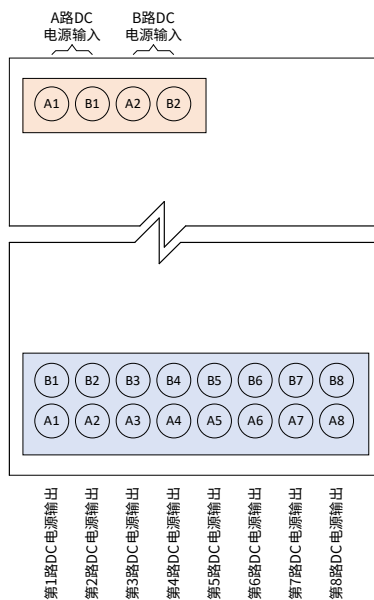


表 5-12 TB6005/TB6905 上部端子接线定义

通道号	端子排	说明	插图
第1路电源输入	A1	24VDC+	
	B1	0V	
第2路电源输入	A2	24VDC+	
	B2	0V	
-			
-			
-			
-			
-			

表 5-13 TB6005/TB6905 下部端子接线定义

通道号	端子排A	说明	端子排B	说明	插图
通道1	A1	24VDC+	B1	0V	
通道2	A2	24VDC+	B2	0V	
通道3	A3	24VDC+	B3	0V	
通道4	A4	24VDC+	B4	0V	
通道5	A5	24VDC+	B5	0V	
通道6	A6	24VDC+	B6	0V	
通道7	A7	24VDC+	B7	0V	
通道8	A8	24VDC+	B8	0V	

5.9.4. 技术规格

表 5-14 电源分配模块技术规格

隔离耐压	
输入信号、总线电源、保护接地点、以及通信接口之间的绝缘电阻和绝缘强度如下：	
绝缘电阻	≥100MΩ。
绝缘强度	1500V/1min。
正常工作条件及贮存条件	
工作温度	-10℃~60℃。
工作相对湿度	5%~95%，无凝结。
大气压力	86~106kPa。
其他	周围空气中应不含有对有色金属及其合金起腐蚀作用的介质及易燃、易爆物质。
贮存条件	储存温度：-40℃~85℃； 相对湿度：5~95%RH（无凝结）； 周围空气：无腐蚀、易燃、易爆杂质； 应注意防尘、防潮及腐蚀性气体、液体的侵蚀。

5.10. TB6152/TB6252 双槽通用底座

5.10.1. 基本说明

TB6152 是 PAS300 系统硬件的双槽通用底座，配套 AI6110、AO6110、RTD6110、TC6110、DI6111、DO6110 模块使用。TB6152 底座一方面提供了系统外设接口，包括电源接口、通讯接口，通过 96 针欧式连接器与 I/O 模块相连；另一方面也提供了扩展 Modbus 总线接口，以扩充 I/O 点数。

TB6252 是 PAS300 系统硬件的双槽通用底座，配套 AI6210、AO6210、RTD6210、TC6210、DI6211、DO6210 模块使用。TB6252 底座一方面提供了系统外设接口，包括电源接口、通讯接口，通过 96 针欧式连接器与 I/O 模块相连；另一方面也提供了扩展 Modbus 总线接口，以扩充 I/O 点数。

5.10.2. 结构图及外形尺寸

下图所示，是 TB6152/TB6252 通用双槽底座结构示意图，包含：

- ◆ 2 个 96 针欧式连接器，用于连接 I/O 模块；
- ◆ 1 个 5 芯电源插座，用于电源信号，包括系统电源、现场电源；
- ◆ 2 个 8 位拨码开关，用于 I/O 模块地址和 Modbus 终端电阻；
- ◆ 2 个 Modbus 总线专用插座，用于 Modbus 通讯；
- ◆ 2 个 2×18 位双层接线端子，用于通道信号输入/输出接入及查询电源接入。

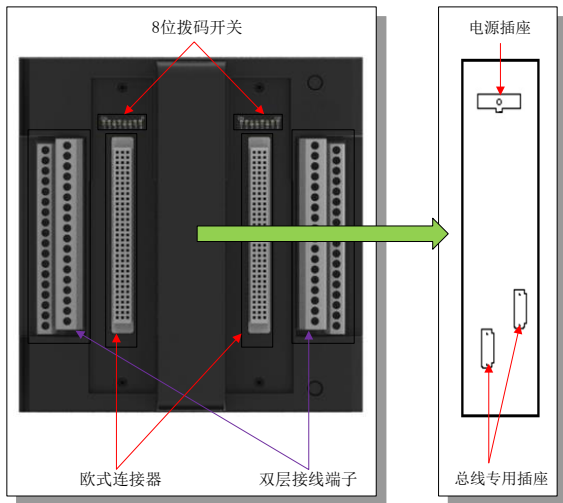


图 5-18 TB6152/TB6252 通用双槽底座结构示意图

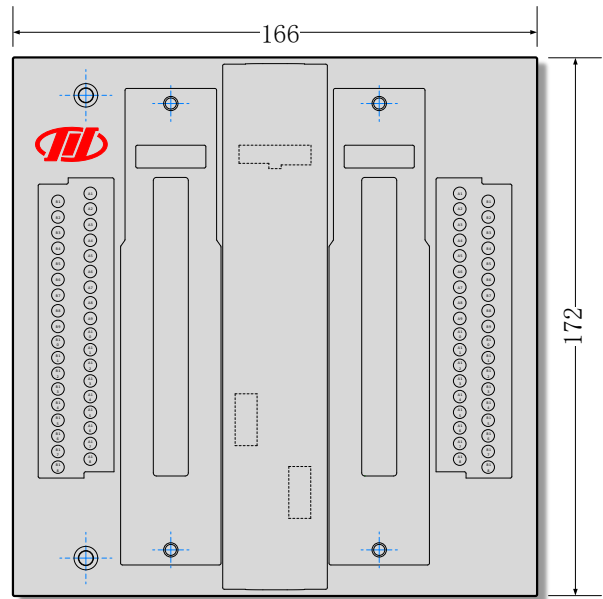


图 5-19 TB6152/TB6252 外形尺寸图

5.10.3. 接口说明

96 针欧式连接器



见《5.1.1 96 针欧式连接器》。

电源输入接口

见《5.1.3 电源输入接口》。

8 位拨码开关

见《5.1.4 8 位拨码开关》。

总线专用插座

见《5.1.5 总线专用插座》。

36 位接线端子

见《5.1.6 36 位接线端子》。

5.10.4. 技术规格

表 5-15 TB6152/TB6252 底座技术规格

隔离耐压	
输入信号、总线电源、保护接地点、以及通信接口之间的绝缘电阻和绝缘强度如下：	
绝缘电阻	≥100MΩ。
绝缘强度	1500V/1min。
正常工作条件及贮存条件	
工作温度	-10℃~60℃。
工作相对湿度	5%~95%，无凝结。
大气压力	86~106kPa。
其他	周围空气中应不含有对有色金属及其合金起腐蚀作用的介质及易燃、易爆物质。
贮存条件	储存温度：-40℃~85℃； 相对湿度：5~95%RH（无凝结）； 周围空气：无腐蚀、易燃、易爆杂质； 应注意防尘、防潮及腐蚀性气体、液体的侵蚀。

5.11. TB6162/TB6262 用于 COM6100/6200 单槽底座

5.11.1. 基本说明

TB6162/6262 是 PAS300 系统硬件的单槽通用底座，配合 COM6100/6200 模块使用。TB6162/6262 底座一方面提供了系统外设接口，包括电源接口、通讯接口，通过 96 针欧式连接器与 I/O 模块相连；另一方面也提供了扩展 Modbus 总线接口，以扩充 I/O 点数。

5.11.2. 结构图及外形尺寸

下图所示，是 TB6162/TB6262 通用单槽底座结构示意图，包含：

- ◆ 1 个 96 针欧式连接器，用于连接 I/O 模块；
- ◆ 1 个拨码开关，用于 I/O 模块地址和 Modbus 终端电阻；
- ◆ 2 个 3×8 位接线端子，用于电源的输入/输出。

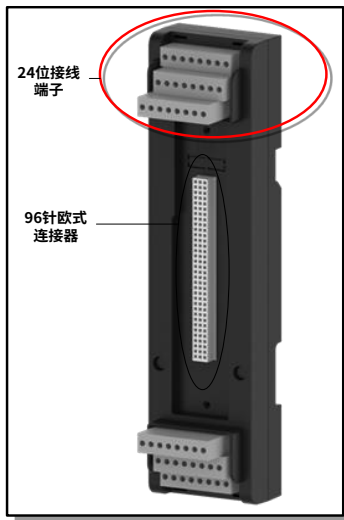


图 5-20 TB6162/6262单槽模块底座示意图

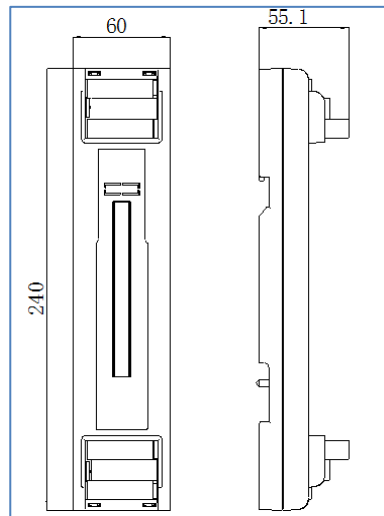


图 5-21 TB6162/6262外形尺寸图

5.11.3. 接口说明

96 针欧式连接器

见《5.1.1 96 针欧式连接器》。

8 位拨码开关

见《5.1.4 8 位拨码开关》。

24 位接线端子

见《5.1.2 24 位接线端子》。

下表为 TB6162/TB6262 通用单槽底座接线端子定义。

表 5-16 TB6162/TB6262 通用单槽底座端子接线定义（上部）

类型	端子排A	说明	端子排B	说明	端子排C	说明	插图
系统电源	A1	NC	B1	正端	C1	负端	
现场电源	A2	NC	B2	正端	C2	负端	
查询电源	A3	NC	B3	正端	C3	负端	
-	A4	-	B4	-	C4	-	
-	A5	-	B5	-	C5	-	
-	A6	-	B6	-	C6	-	
通讯A	A7	NC	B7	ModBus1+	C7	ModBus1-	
通讯B	A8	NC	B8	ModBus2+	C8	ModBus2-	

表 5-17 TB6162/TB6262 通用单槽底座端子接线定义（下部）

输出通道号	输出端子A	输出说明	输出端子B	输出说明	插图
通道1	A1	ModBus+	B1	ModBus-	
通道2	A2	ModBus+	B2	ModBus-	
通道3	A3	ModBus+	B3	ModBus-	
通道4	A4	ModBus+	B4	ModBus-	
通道5	A5	ModBus+	B5	ModBus-	
通道6	A6	ModBus+	B6	ModBus-	
通道7	A7	ModBus+	B7	ModBus-	
通道8	A8	ModBus+	B8	ModBus-	

5.11.4. 技术规格

表 5-1 TB6162/TB6262 底座技术规格

隔离耐压	
输入信号、总线电源、保护接地点以及通信接口两两之间的绝缘电阻和绝缘强度如下：	
绝缘电阻	≥100MΩ。
绝缘强度	1500V/1min。
正常工作条件及贮存条件	
工作温度	-10℃~60℃。
工作相对湿度	5%~95%，无凝结。
大气压力	86~106kPa。
其他	周围空气中应不含有对有色金属及其合金起腐蚀作用的介质及易燃、易爆物质。
贮存条件	储存温度：-40℃~85℃； 相对湿度：5~95%RH（无凝结）； 周围空气：无腐蚀、易燃、易爆杂质； 应注意防尘、防潮及腐蚀性气体、液体的侵蚀。

5.12. TB6453 冗余模拟量输入底座

5.12.1. 基本说明

TB6453 是 PAS300 系统硬件的冗余模拟量输入底座，配套 AI6410 模块使用。TB6453 底座一方面提供了系统外设接口，包括电源接口、通讯接口，通过 96 针欧式连接器与 I/O 模块相连；另一方面也提供了扩展 Modbus 总线接口，以扩充 I/O 点数。

5.12.2. 结构图及外形尺寸

如下图所示，是 TB6453 冗余模拟量输入底座结构示意图，包含：

- ◆ 2 个 96 针欧式连接器，用于连接 I/O 模块；
- ◆ 1 个 5 芯电源插座，用于电源信号，包括系统电源、现场电源；
- ◆ 2 个 8 位拨码开关，用于 I/O 模块地址和 Modbus 终端电阻；
- ◆ 2 个总线专用插座，用于冗余总线通讯；
- ◆ 1 个 36 位双层接线端子，用于现场信号输入。

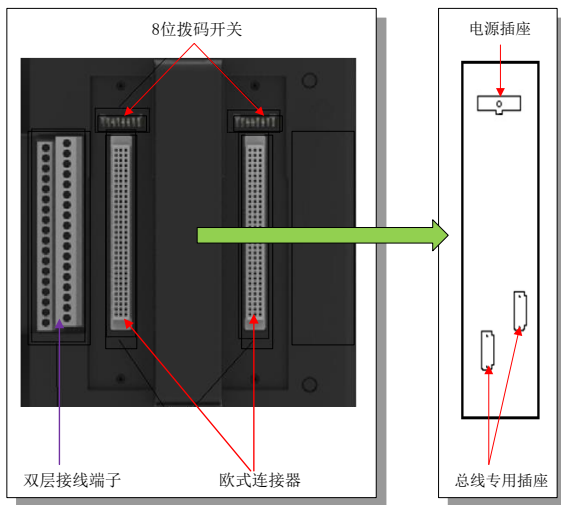


图 5-22 TB6453 冗余模拟量输入底座结构示意图

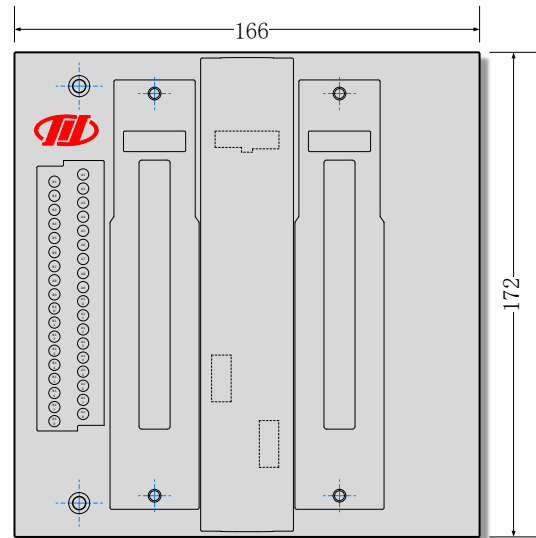


图 5-23 TB6453 外形尺寸图

5.12.3. 接口说明

96 针欧式连接器

见《5.1.1 96 针欧式连接器》。

电源输入接口

见《5.1.3 电源输入接口》。

8 位拨码开关

见《5.1.4 8 位拨码开关》。



总线专用插座

见《5.1.5 总线专用插座》。

36 位接线端子

见《5.1.6 36 位接线端子》。

5.12.4. 技术规格

表 5-18 冗余模拟量输入底座技术规格

隔离耐压	
输入信号、总线电源、保护接地点、以及通信接口之间的绝缘电阻和绝缘强度如下：	
绝缘电阻	≥100MΩ。
绝缘强度	1000V/1min@5mA。
正常工作条件及贮存条件	
工作温度	-10℃~60℃。
工作相对湿度	5%~95%，无凝结。
大气压力	86~106kPa。
其他	周围空气中应不含有对有色金属及其合金起腐蚀作用的介质及易燃、易爆物质。
贮存条件	储存温度：-40℃~85℃； 相对湿度：5~95%RH（无凝结）； 周围空气：无腐蚀、易燃、易爆杂质； 应注意防尘、防潮及腐蚀性气体、液体的侵蚀。

5.13. TB6464 冗余模拟量输出底座

5.13.1. 基本说明

TB6464 是 PAS300 系统的冗余模拟量输出底座，配合 AO6413 模块使用。TB6464 底座一方面提供了系统外设接口，包括电源接口、通讯接口，通过 96 针欧式连接器与 I/O 模块相连；另一方面也提供了扩展 Modbus 总线接口，以扩充 I/O 点数。

5.13.2. 结构图及外形尺寸

如下图所示，是 TB6464 冗余模拟量输入底座结构示意图，包含：

- ◆ 2 个 96 针欧式连接器，用于连接 I/O 模块；
- ◆ 1 个 5 芯电源插座，用于电源信号，包括系统电源、现场电源；
- ◆ 2 个 8 位拨码开关，用于 I/O 模块地址和 Modbus 终端电阻；
- ◆ 2 个总线专用插座，用于冗余总线通讯；
- ◆ 1 个 36 位双层接线端子，用于输出信号至现场设备。

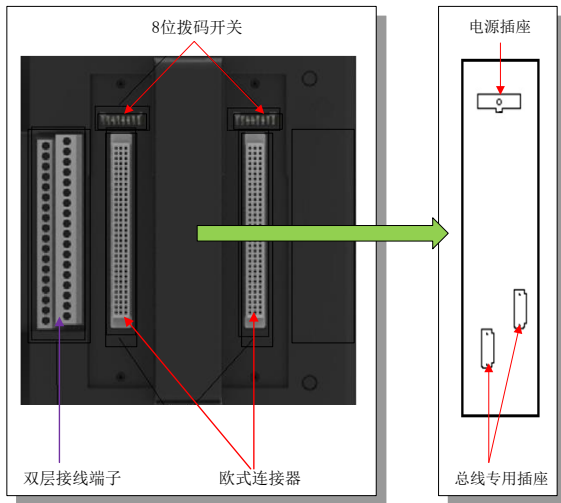


图 5-24 TB6464 冗余模拟量输入底座示意图

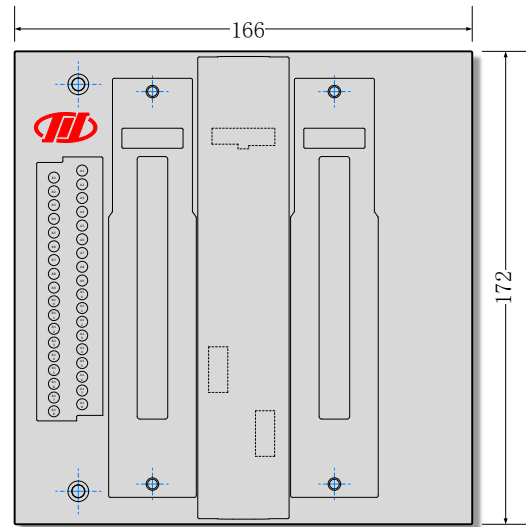


图 5-25 TB6464 外形尺寸图

5.13.3. 接口说明

96 针欧式连接器

见《5.1.1 96 针欧式连接器》。

电源输入接口

见《5.1.3 电源输入接口》。

8 位拨码开关

见《5.1.4 8 位拨码开关》。



总线专用插座

见《5.1.5 总线专用插座》。

36 位接线端子

见《5.1.6 36 位接线端子》。

5.13.4. 技术规格

表 5-19 TB6464 冗余模拟量输出底座技术规格

隔离耐压	
输入信号、总线电源、保护接地点、以及通信接口之间的绝缘电阻和绝缘强度如下：	
绝缘电阻	≥100MΩ。
绝缘强度	1000V@1min@5mA。
正常工作条件及贮存条件	
工作温度	-10°C~60°C。
工作相对湿度	5%~95%，无凝结。
大气压力	86~106kPa。
其他	周围空气中应不含有对有色金属及其合金起腐蚀作用的介质及易燃、易爆物质。
贮存条件	储存温度：-40°C~85°C； 相对湿度：5~95%RH（无凝结）。 周围空气：无腐蚀、易燃、易爆杂质。 应注意防尘、防潮及腐蚀性气体、液体的侵蚀。

6 电源系统

6.1. 供电说明

PS300 系统的电源系统采用从现场接入两路 220VAC 交流电源进空气开关，再经过 EMI 电源滤波器对电源中特定频率的频点或该频点以外的频率进行有效滤除，防止设备本身产生的电磁干扰进入电源线，同时防止电源线上的干扰进入设备。

经过滤波后的 220VAC 交流电源，再经 24VDC/48VDC 电源模块，转化为 24VDC/48VDC 直流电源，最后通过电源冗余模块，实现冗余供电。

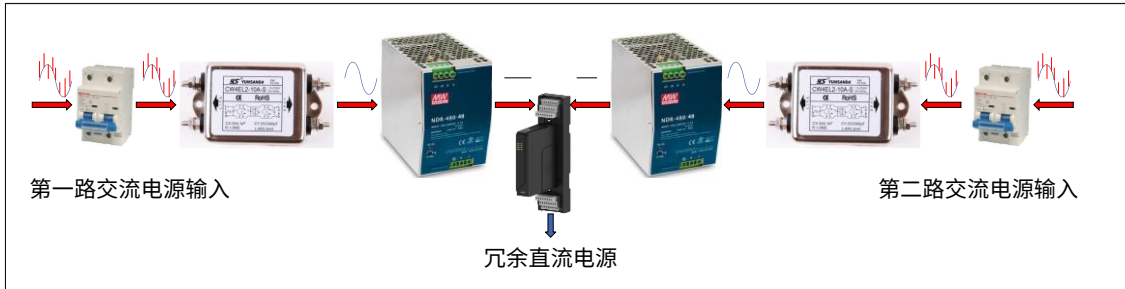


图 6-1 PS300 系统电源系统图

6.2. PW6005/PW6905 电源冗余分配模块

6.2.1. 基本说明

PW6005/PW6905 电源冗余分配模块是 PAS300 系列分布式控制系统硬件产品中的 24V/24V 直流电源冗余分配模块，实现 2 路 24VDC 输入，经冗余分配到 8 路 24VDC 输出，输入电压通过发光二极管给出供电指示。

使用 PW6005/PW6905 电源冗余分配模块，利用二极管的隔离作用，可以为控制设备提供电源冗余。当一台电源故障时，不会对其他正常工作的电源产生影响，同时也可改善电源的均流特性。

PW6005/PW6905 电源冗余分配模块面板有 4 路 LED 灯，可显示输入/输出电源相应的工作状态。

PW6005/PW6905 完整的模块单元由一个电源冗余分配模块、一个 TB6005/TB6905 电源分配模块底座构成。

6.2.2. 技术规格

表 6-1 PW6005/PW6905 电源冗余分配模块技术规格

输入	
输入电压	24VDC \pm 10%。
输入电流	2路，每路20A (Max.) 。
输出	
输出电压	24VDC \pm 10%。
输出电流	20A (Max.) 。
线缆要求	
可接入的线缆径	24~12 AWG。
推荐紧固扭矩	0.5~0.6 Nm。
隔离耐压	
隔离电压	\geq 1500VAC@1min@5mA。



绝缘电阻	常态下100M以上（温度+25°C±2°C，相对湿度30%±5%，无冷凝）。
	湿热环境下10M以上（温度+45°C±2°C，相对湿度95%±3%，无冷凝）。
正常工作条件及贮存条件	
工作温度	-20°C~60°C。
工作相对湿度	5%~95%，无凝结。
大气压力	86~106kPa。
其他	周围空气中应不含有对有色金属及其合金起腐蚀作用的介质及易燃、易爆物质。
贮存条件	储存温度：-40°C~85°C； 相对湿度：5~95%RH（无凝结）； 周围空气：无腐蚀、易燃、易爆杂质； 应注意防尘、防潮及腐蚀性气体、液体的侵蚀。

6.2.3. 使用说明

6.2.3.1. 结构图及外形尺寸

图 6-2 为 PW6005/PW6905 电源冗余分配模块单元结构示意图，模块单元一个电源冗余分配模块，一个 TB6005/TB6905 电源分配模块底座构成。



图 6-2 电源冗余分配模块单元示意图

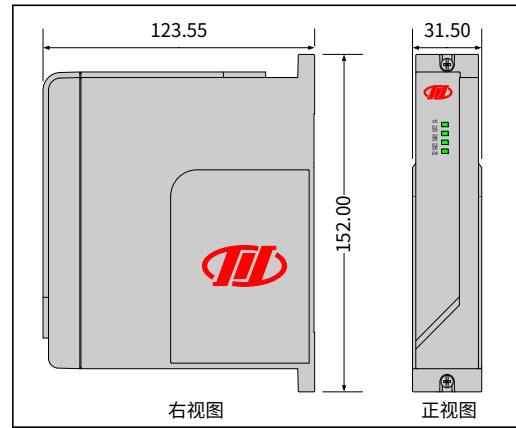


图 6-3 电源冗余分配模块外形尺寸

6.2.3.2. 指示灯说明

PW6005/PW6905 电源分配模块指示灯状态由 4 个绿色发光二极管组成，“常亮”代表输入电压正常，“熄灭”代表输入电压异常。

表 6-2 状态指示灯说明

名称		颜色	状态	含义	模块插图
Ch01	第一路电源指示灯	绿	亮	第一路输入电源电压正常。	
			灭	第一路输入电源电压异常。	
Ch02	第二路电源指示灯	绿	亮	第二路输入电源电压正常。	
			灭	第二路输入电源电压异常。	
Ch03	输出电源指示灯	绿	亮	输出电源电压正常。	
			灭	输出电源电压异常。	
Ch04	备用指示灯	无	无	备用。	
			无	备用。	

6.2.3.3. 底座选型及端子定义

底座选型

PW6005 电源冗余分配模块选用电源分配模块底座 TB6005，适用于非冗余系统。

PW6905 电源冗余分配模块选用电源分配模块底座 TB6905，适用于冗余系统。

端子定义

PW6005/PW6905 电源分配模块接线端子由上、下各 1 个 24 针端子排组成。上部 24 针端子定义为输入端，下部 24 针端子定义为输出端。下表为 PW6005/PW6905 电源冗余分配模块接线端子定义。

表 6-3 PW6005/PW6905 模块输入端子接线定义（上部）

通道号	端子排A	说明	端子排B	说明	端子排C	说明	插图
通道1	A1	24V+	B1	0V-	C1	-	
	B1	0V	B2	0V-	C2	-	
通道2	A2	24V+	B3	-	C3	-	
	B2	0V	B4	-	C4	-	
-						-	
-						-	
-						-	
-						-	
-						-	

表 6-4 PW6005/PW6905 模块输出端子接线定义（下部）

通道号	端子排A	说明	端子排B	说明	端子排C	说明	插图
通道1	A1	24V+	B1	0V-			
通道2	A2	24V+	B2	0V-			
通道3	A3	24V+	B3	0V-			
通道4	A4	24V+	B4	0V-			
通道5	A5	24V+	B5	0V-			
通道6	A6	24V+	B6	0V-			
通道7	A7	24V+	B7	0V-			
通道8	A8	24V+	B8	0V-			

6.2.3.4. 工作原理图

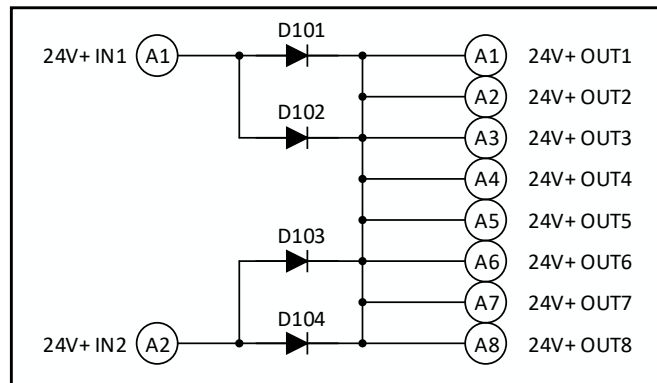


图 6-4 PW6005/PW6905 电源冗余分配模块工作原理图

6.3. PW6006 查询电源分配模块

6.3.1. 基本说明

PW6006 查询电源分配模块是 PAS300 系列分布式控制系统硬件产品中的 24/48V 直流电源冗余分配模块，实现 2 路 24/48VDC 输入，经冗余分配到 12 路 24/48VDC 输出，输出电压通过发光二极管给出供电指示。

6.3.2. 技术规格

表 6-5 PW6006 查询电源分配模块技术规格

输入	
输入电压	24VDC/48VDC \pm 10%。
输入电流	2路，每路20A (Max.) 。
输出	
输出电压	24VDC/48VDC \pm 10%。
输出电流	20A (Max.) 。
保险丝规格	
型号	F200mA L250V，额定电流为200mA，电压为250V的快熔断、低分断能力的保险丝。
线缆要求	
可接入的线缆径	24~12 AWG。
推荐紧固扭矩	0.5~0.6 Nm。
隔离耐压	
隔离电压	\geq 1500VAC@1min@5mA。
绝缘电阻	常态下100M以上（温度+25°C \pm 2°C，相对湿度30% \pm 5%，无冷凝）。 湿热环境下10M以上（温度+45°C \pm 2°C，相对湿度95% \pm 3%，无冷凝）。
正常工作条件及贮存条件	
工作温度	-10°C~60°C。
工作相对湿度	5%~95%，无凝结。
大气压力	86~106kPa。
其他	周围空气中应不含有对有色金属及其合金起腐蚀作用的介质及易燃、易爆物质。
贮存条件	储存温度：-40°C~85°C； 相对湿度：5~95%RH（无凝结）； 周围空气：无腐蚀、易燃、易爆杂质； 应注意防尘、防潮及腐蚀性气体、液体的侵蚀。

6.3.3. 使用说明

6.3.3.1. 结构图及外形尺寸

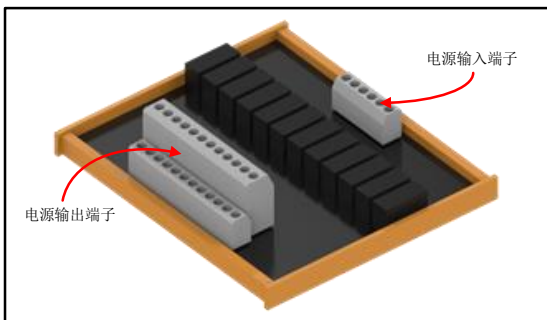


图 6-5 查询电源分配模块结构示意图

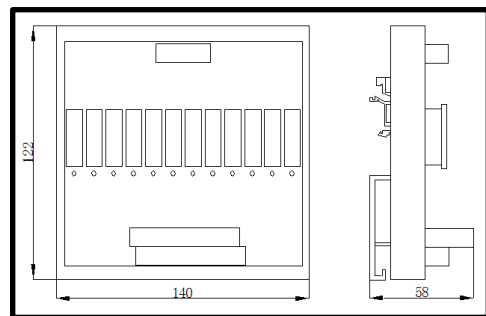


图 6-6 模块外形尺寸

6.3.3.2. 指示灯说明

PW6006 查询电源分配模块指示灯状态由 12 个绿色发光二极管组成：

- “常亮” 代表输入电压正常。
- “熄灭” 代表输入电压异常。

6.3.3.3. 底座选型及端子定义

底座选型

PW6006 查询电源分配模块安装在 35mm 宽的标准 DIN 导轨上。

PW6006 查询电源分配模块适用于 24VDC/48VDC。

端子定义

PW6006 查询电源分配模块接线端子由 1 个 6 针端子和 1 个 24 针端子组成。上部 6 针端子定义为输入端，下部 1 个 24 针端子定义为输出端。下表为 PW6006 查询电源分配模块接线端子定义。

表 6-6 电源输入端端子定义

输入通道	输入端子	输入信号	插图
第1路DC电源输入	A1	24/48V+	
	B1	0V	
	C1	GND	
第2路DC电源输入	A2	24/48V+	
	B2	0V	
	C2	GND	

表 6-7 电源输出端端子定义

输出通道	输出端子	输出信号	输出端子	输出信号	插图
通道1	A1	24/48V+	B1	0V	
通道2	A2	24/48V+	B2	0V	
通道3	A3	24/48V+	B3	0V	
通道4	A4	24/48V+	B4	0V	
通道5	A5	24/48V+	B5	0V	
通道6	A6	24/48V+	B6	0V	
通道7	A7	24/48V+	B7	0V	
通道8	A8	24/48V+	B8	0V	
通道9	A9	24/48V+	B9	0V	
通道10	A10	24/48V+	B10	0V	
通道11	A11	24/48V+	B11	0V	
通道12	A12	24/48V+	B12	0V	

6.3.3.4. 工作原理图

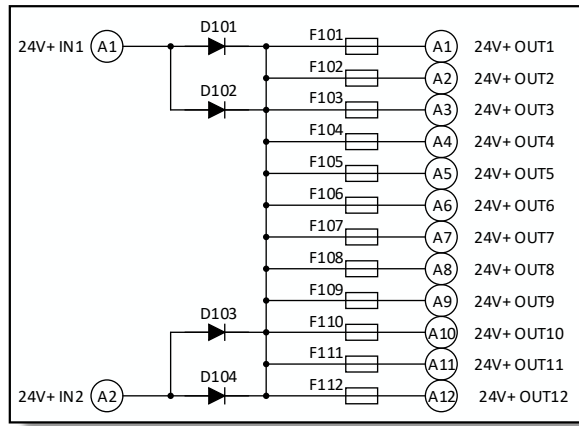


图 6-7 PW6006 查询电源分配模块工作原理图



7 术语

DCS (集散) 分散控制系统, Distributed Control System

I/O Link 输入/输出链路, input /output Link

CS 控制站, control station

DPU 分散处理单元, Distributed Processing Unit

I/O 输入/输出单元, input /output unit

ES 工程师站, engineer station

OS 操作员站, operator station

AI 模拟量输入, Analog Input

AO 模拟量输出, Analog Output

DI 开关量输入, Digital Input

DO 开关量输出, Digital Output

SOE SOE 开关量输入, Digital Input Sequence of Events

PI 脉冲输入, Pulse Input

域 引入域的概念, 域就是工程, 一个工程就为1个域, 一个项目可由一个或多个工程组成, 一个项目有多个工程时, 称这个项目为多域项目, 多域工程之间可以相互通讯。